

# РАДИОЛАМПА ГУ-19 (ГУ19-1)

## Двойной лучевой тетрод

Двойной лучевой тетрод для генерирования, усиления и умножения частоты высокочастотных колебаний в диапазоне частот до 500 МГц.

Оформление - стеклянное, безцокольное.

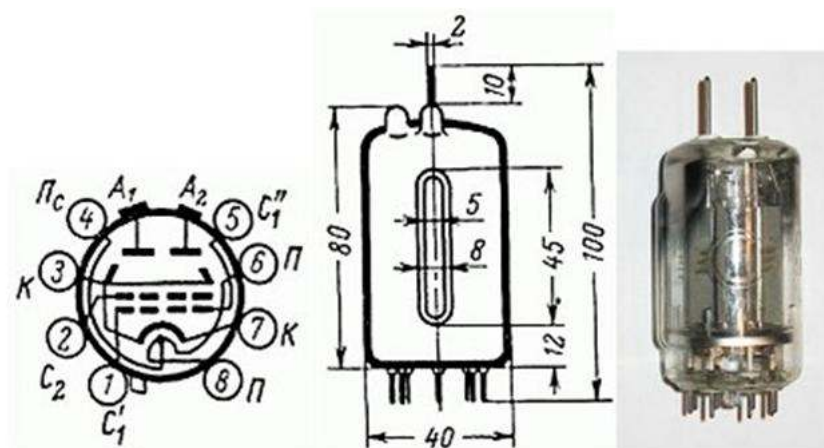
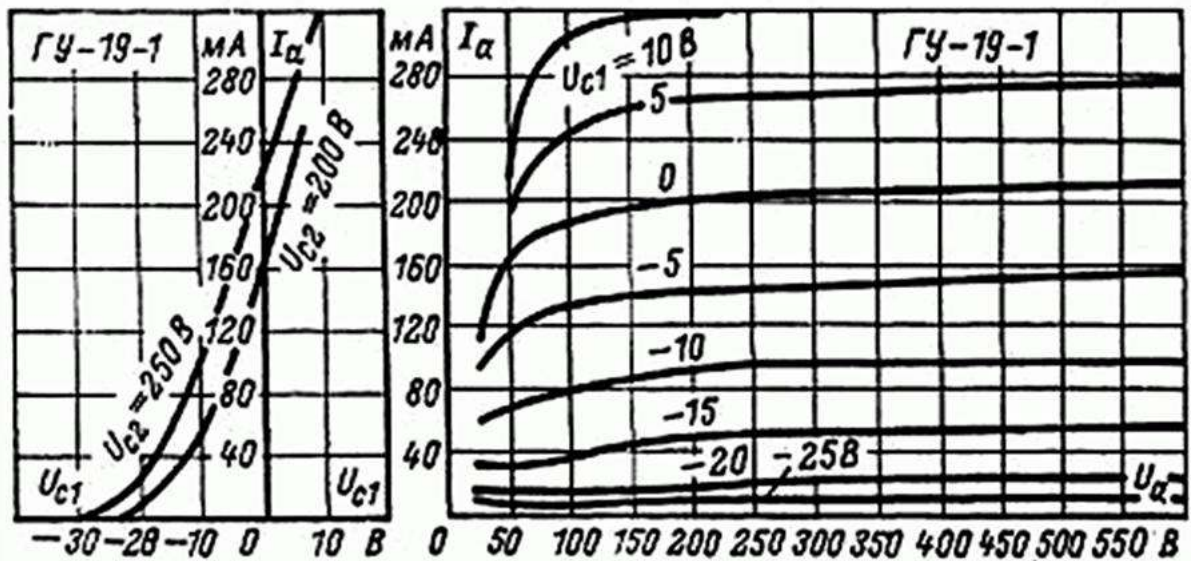


Схема соединения электродов лампы ГУ-19 со штырьками: 1 - первая сетка первого тетрода; 2 - вторая сетка обоих тетродов; 3-7 - катод и лучевые пластины; 4 - средняя точка накала; 6 - первая сетка второго тетрода; 6-8 - подогреватель (накал); А<sub>1</sub> - верхний вывод анода первого тетрода; А<sub>2</sub> - верхний вывод анода второго тетрода.

<b>Основные параметры</b> при $U_H=6,3$ В, $U_a=350$ В, $U_{c2}=250$ В, $I_a=40$ мА	
Ток накала	$2 \pm 0,2$ А
Ток анода (при $U'_{c1} = -17$ В)	$40 \pm 20$ мА
Ток 2-й сетки	8 мА
Ток 1-й сетки обратный (при $I_a=50$ мА)	10 мкА
Крутизна характеристики (при изменении $U_c$ на 0,5 В)	4,5 мА/В
Колебательная мощность (при $I_a=240$ мА)	45 Вт
Междуэлектродные емкости, пФ:	
входная	$10 \pm 2$
выходная	$3,5 \pm 0,5$
проходная	0,08
Долговечность средняя	1000 ч
Критерий долговечности, колебательная мощность	36 Вт

Предельные эксплуатационные данные	
Напряжение накала	5,7 - 6,9 В
Напряжение анода	250 В
Напряжение 2-й сетки	250 В
Напряжение 1-й сетки отрицательное	175 В
Напряжение между катодом и подогревателем	150 В
Ток катода	280 мА
Мощность, рассеиваемая анодом	40 Вт
Мощность, рассеиваемая 2-й сеткой	6 Вт
Мощность, рассеиваемая первыми сетками	2 Вт
Рабочая частота	500 МГц
Температура баллона	250 С
Интервал рабочих температур окружающей среды	от -60 до +70 С



Анодно-сеточные характеристики лампы ГУ-19-1.

Анодные характеристики лампы ГУ-19-1.