

**Винты с полукруглой головкой, буртом
и крестообразным шлицем
Класс точности А**

**DIN
967**

ISC 21.060.10

Взамен
DIN 967:1994-01

1 Область применения

Настоящий стандарт распространяется на винты с полукруглой головкой, буртом и крестообразным шлицем класса точности А с размерами от М3 до М8.

Для специальных форм и исполнений следует использовать DIN 962.

2 Нормативные ссылки

Настоящий стандарт содержит датированные или недатированные ссылки на положения из других публикаций. При наличии даты в нормативных ссылочных документах используются только эти документы. При отсутствии даты в нормативных ссылках применяется последнее издание (включая все внесенные в него изменения).

DIN 962, *Болты винты, шпильки и гайки – Перечень обозначений, форм и исполнений.*

DIN 4000-2, *Табличное представление характеристик винтов и гаек.*

DIN EN 20225, *Механические крепежные элементы — Болты, винты, шпильки и гайки — Обозначения размеров (ISO 225:1983); Немецкая редакция EN 26157-1:1991.*

DIN EN 26157-1, *Крепежные изделия — Дефекты поверхности — Болты, винты и шпильки общего назначения (ISO 6157-1:1988); Немецкая редакция EN 26157-1:1991.*

DIN EN ISO 898-1, *Механические свойства крепежных изделий из углеродистой и легированной стали – часть 1: Болты, винты, шпильки (ISO 898-1:1999); Немецкая редакция EN ISO 898-1:1999.*

DIN EN ISO 3269, *Механические крепежные изделия – Приемочный контроль (ISO 3269:2000); Немецкая редакция EN ISO 3269:2000.*

DIN EN ISO 3506-1, *Механические свойства крепежных изделий из нержавеющей стали – часть 1: Болты, винты, шпильки (ISO 3506-1:1997); Немецкая редакция EN ISO 3506-1:1997.*

DIN EN ISO 4042, *Крепежные изделия — Гальванические покрытия (ISO 4042:1999); Немецкая редакция EN ISO 4042:1999.*

DIN EN ISO 4757, *Крестообразные шлицы для винтов (ISO 4757:1983); Немецкая редакция EN ISO 4757:1994.*

DIN EN ISO 4759-1, *Крепежные изделия, допуски — часть 1: Классы точности А, В и С (ISO 4759-1:2000); Немецкая редакция EN ISO 4759-1:2000.*

DIN EN ISO 10683, *Крепежные изделия — Цинк-ламельные покрытия, нанесенные неэлектролитическим методом (ISO 10683:2000); Немецкая редакция EN ISO 10683:2000.*

DIN ISO 262, *Резьба метрическая ISO общего назначения — Выбор размеров для винтов, болтов и гаек (ISO 262:1998).*

DIN ISO 965-2, *Резьба метрическая ISO общего назначения — Допуски — Часть 2: Предельные размеры наружной и внутренней резьбы общего назначения; Промежуточные классы точности (ISO 965-2:1998).*

DIN ISO 8992, *Крепежные изделия – Общие требования для болтов, винтов, шпилек и гаек; Идентичен с ISO 8992:1986.*

Комитет по Стандартизации Механических Крепежных Деталей (FMV) в DIN

Винты с полукруглой головкой, буртом
и крестообразным шлицем
Класс точности А

DIN
967

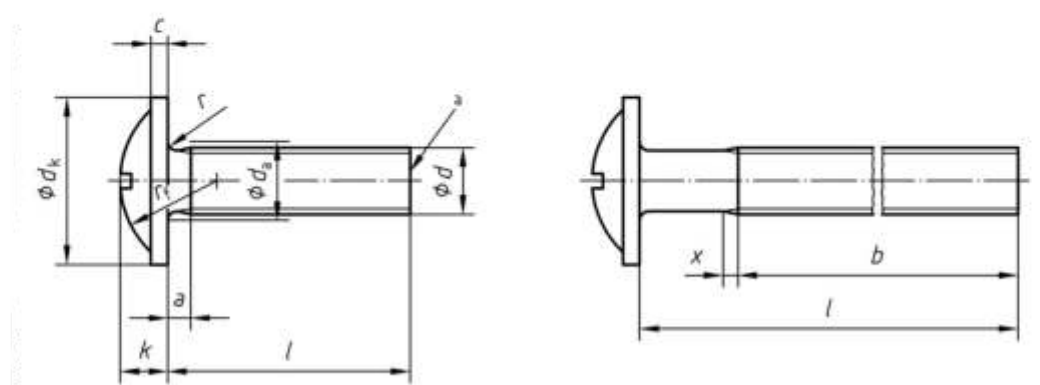
ISC 21.060.10

Взамен
DIN 967:1994-01

3 Размеры

Конструкция и размеры винтов должны соответствовать указанным на рисунке 1 и в таблице 1.

Принятые обозначения размеров и их наименование – в соответствии с DIN EN ISO 225.



Крестообразный шлиц

Форма Н

Форма Z



Диаметр гладкой части должен быть равен наружному или среднему диаметру резьбы винта

Рисунок 1 — Винт с полукруглой головкой и крестообразным шлицем

**Винты с полукруглой головкой, буртом
и крестообразным шлицем**
Класс точности А

DIN
967

ISC 21.060.10

Взамен
DIN 967:1994-01
Размеры в миллиметрах

| Резьба, d ^a | | M3 | (M3,5) | M4 | M5 | M6 | M8 | |
|------------------------|------------------------------|----------|--|------|------|------|-------|------|
| r^b | | 0,5 | 0,6 | 0,7 | 0,8 | 1 | 1,25 | |
| a | max. | 1 | 1,2 | 1,4 | 1,6 | 2 | 2,5 | |
| b | min. | 25 | 38 | 38 | 38 | 38 | 38 | |
| d _a | max. | 3,6 | 4,1 | 4,7 | 5,7 | 6,8 | 9,2 | |
| d _k | Номинальный размер = max. | 7,5 | 9,0 | 10,0 | 11,5 | 14,5 | 19,0 | |
| | min. | 6,92 | 8,42 | 9,42 | 10,8 | 13,8 | 18,16 | |
| k | Номинальный размер = max. | 2,35 | 2,6 | 3,05 | 3,55 | 4,55 | 5,9 | |
| | min. | 2,10 | 2,35 | 2,75 | 3,25 | 4,25 | 5,6 | |
| c | max. | 0,8 | 0,9 | 1,1 | 1,35 | 1,8 | 2,2 | |
| | min. | 0,6 | 0,7 | 0,9 | 1,05 | 1,4 | 1,8 | |
| r | min. | 0,1 | 0,1 | 0,2 | 0,2 | 0,25 | 0,4 | |
| r _f | = | 3,8 | 4,6 | 5,8 | 6,6 | 8,2 | 11,0 | |
| x | max. | 1,25 | 1,5 | 1,75 | 2 | 2,5 | 3,2 | |
| Крестообразный шлиц | Размер крестообразного шлица | | 1 | 2 | | 3 | 4 | |
| | Форма H | Размер t | 3,0 | 4,2 | 4,6 | 5,0 | 7,1 | 9,0 |
| | | Глубина | min. | 1,35 | 1,4 | 1,8 | 2,26 | 3,0 |
| | max. | | 1,8 | 2,03 | 2,46 | 2,87 | 3,66 | 4,68 |
| | Форма Z | Размер t | 2,9 | 3,9 | 4,3 | 4,7 | 6,7 | 8,8 |
| | | Глубина | min. | 1,58 | 1,47 | 1,88 | 2,28 | 3,02 |
| max. | 1,83 | | 1,93 | 2,34 | 2,74 | 3,48 | 4,52 | |
| Номинальный размер | r ^{a,c} | | Вес (ρ = 7,85 kg/dm ³) 1 000 штук в кг = | | | | | |
| | min. | max. | | | | | | |
| 4 | 3,76 | 4,24 | 0,648 | | | | | |
| 5 | 4,76 | 5,24 | 0,693 | 1,03 | 1,53 | | | |
| 6 | 5,76 | 6,24 | 0,737 | 1,09 | 1,60 | 2,51 | | |
| 8 | 7,71 | 8,29 | 0,825 | 1,21 | 1,75 | 2,75 | 5,04 | |
| 10 | 9,71 | 10,29 | 0,913 | 1,33 | 1,89 | 2,98 | 5,38 | 11,3 |
| 12 | 11,65 | 12,35 | 1,00 | 1,45 | 2,04 | 3,22 | 5,72 | 11,9 |
| (14) | 13,85 | 14,35 | 1,09 | 1,57 | 2,18 | 3,46 | 6,06 | 12,5 |
| 16 | 15,65 | 16,35 | 1,18 | 1,69 | 2,33 | 3,69 | 6,40 | 13,1 |
| 20 | 19,58 | 20,42 | 1,35 | 1,93 | 2,62 | 4,17 | 7,08 | 14,4 |
| 25 | 24,58 | 25,42 | 1,58 | 2,23 | 2,98 | 4,76 | 7,92 | 15,9 |
| 30 | 29,58 | 30,42 | 1,80 | 2,53 | 3,35 | 5,35 | 8,77 | 17,5 |
| 35 | 34,5 | 35,5 | | 2,83 | 3,71 | 5,94 | 9,62 | 19,0 |
| 40 | 39,5 | 40,5 | | | 4,08 | 6,53 | 10,5 | 20,6 |
| 45 | 44,5 | 45,5 | | | | 7,12 | 11,3 | 22,1 |
| 50 | 49,5 | 50,5 | | | | | 12,2 | 23,7 |
| (55) | 54,05 | 55,95 | | | | | 13,0 | 25,2 |
| 60 | 59,05 | 60,95 | | | | | 13,9 | 26,7 |

Стандартные длины винтов расположены между ступенчатыми линиями

^a Размеры в скобках применять не рекомендуется.

^b R Шаг резьбы.

^c Винты с номинальной длиной выше штриховой линии производятся с резьбой на всей длине стержня (b = l - a).