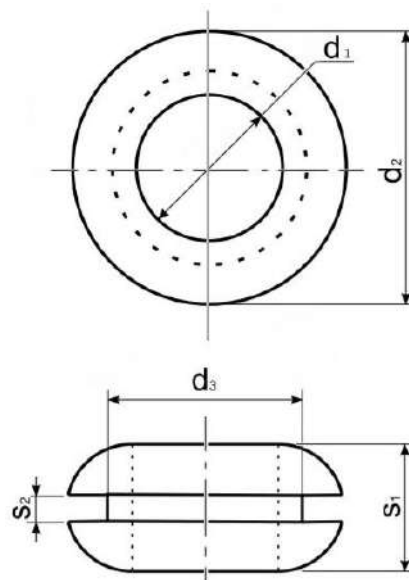


Втулка проходная для кабеля **Q-15257B** d 4,5x 5 xd 9,5\ d 7x1,5



Диаметр входящего кабеля	4,5 мм
Размер установочного отверстия	Φ7 x 1,5 мм
Материал	резина EPDM
Диапазон рабочих температур	-20 ~ +120 °C
Диаметр	9,5 мм
Высота	5 мм

d1	4,5 мм
d2	9,5 мм
d3	7 мм
s1	5 мм
s2	1,5 мм