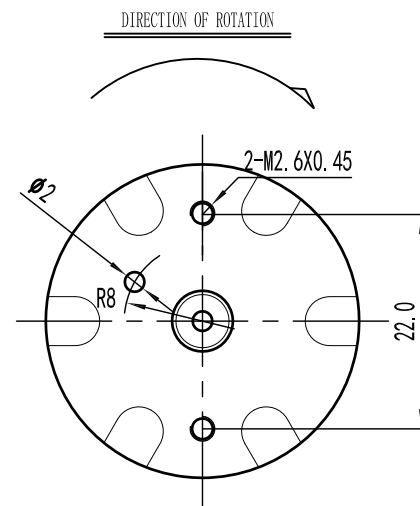
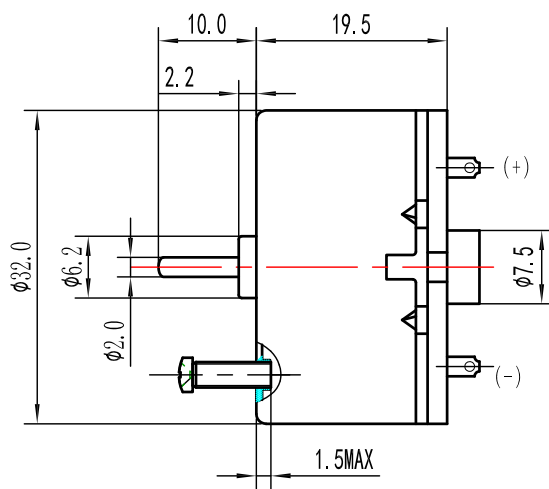
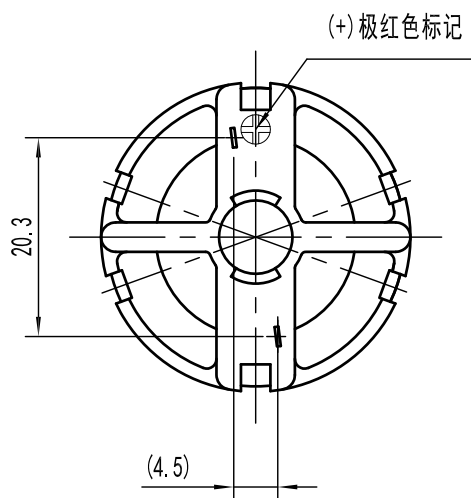


Model 型号	Voltage 电压		No load Speed 空载转速	No load Current 空载电流	Speed 转速	Current 电流	At load 负载	Stall Current 堵转电流	Stall Torque 堵转力矩
	Operating 使用范围	Rated Voltage 额定电压							
		V	r/min	A	r/min	A	g. cm	A	g. cm
RF-500TB-12560	3-12	9.0	4000	0.02	3300	0.11	16.0	0.52	91



技术要求

1. 当"+"端子接电源正极时,电机正转,即顺时针转动;
2. 电机安装方向应注意磁场干扰;
3. 检查轴向间隙应在0.05~0.5mm范围内;
4. 铭牌贴附端正、字迹清晰;
5. 未注公差按GB1804-92 IT12.

					RF-500TB-12560							
								图样标记			重量	
					THINKFUL MOTOR			共 张			第 张	
标记	处数	更改文件号	签字	日期								
设计	设计_人员编号	设计_日期										
					日期							