

Электродвигатель асинхронный реверсивный с встроенным редуктором РД-09



Применение электродвигателя РД-09

Для работы в качестве исполнительных двигателей в следящих системах автоматических приборов, игровых автоматов, электрогрилей, дозаторов подачи жидкостей, сыпучих материалов.

Технические характеристики электродвигателя РД-09

Номинальное напряжение питания, В	127, 220
Частота питающего напряжения, Гц	50
Номинальная полезная мощность на валу ротора, Вт	1
Частота вращения выходного вала редуктора, об/мин	1,75; 2,5; 4,4; 8,7; 15,5; 30; 76; 185
Пусковой момент на выходном валу редуктора (в зависимости от редукции), Н*м	0,063; 0,156; 0,392; 0,754; 1,27
Ток, потребляемый обмоткой управления на холостом ходу, А, не более	0,06; 0,35; 0,7
Напряжение трогания на обмотке управления, В, не более	10; 1,5; 0,8
Режим работы	продолжительный
Климатическое исполнение	УХЛ категории 4 по ГОСТ 15150-69
Габариты, мм	96x103x101

Габаритные размеры электродвигателя РД-09

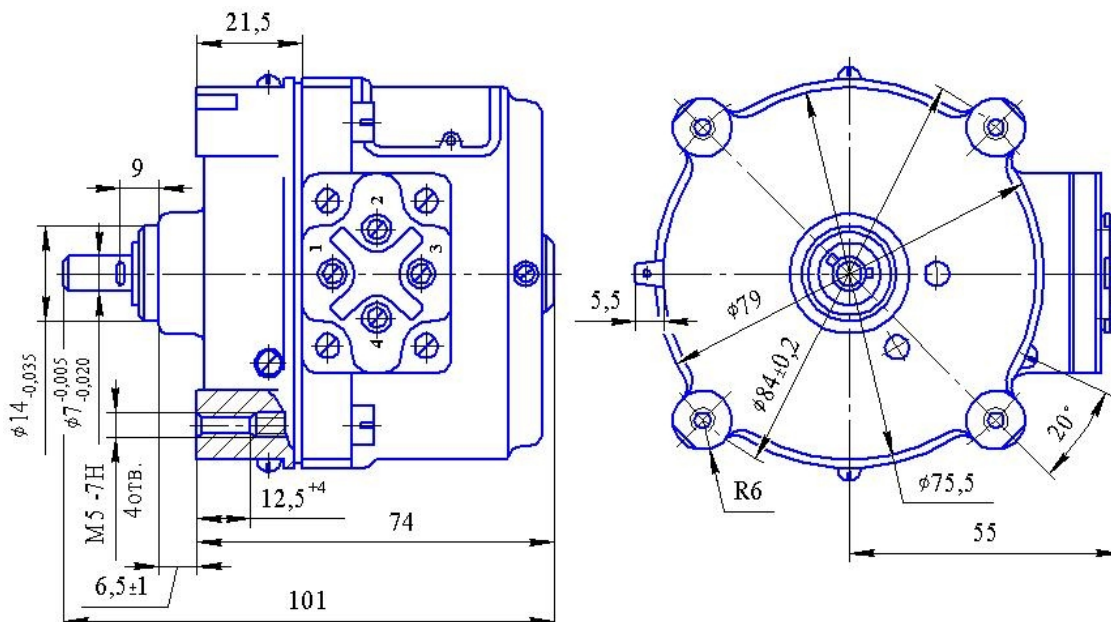


Схема подключения электродвигателя РД-09

Схемы подключения двигателей на 220 В, 50 Гц

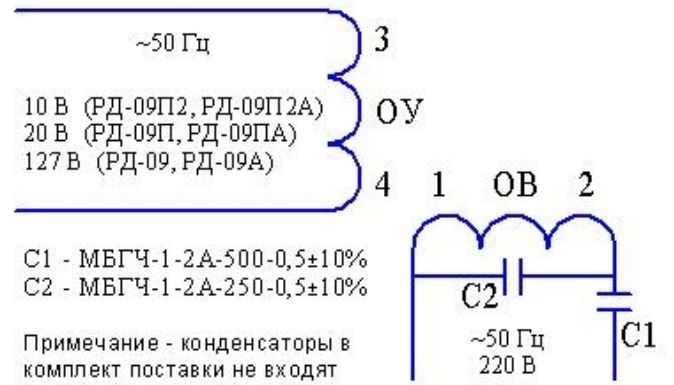
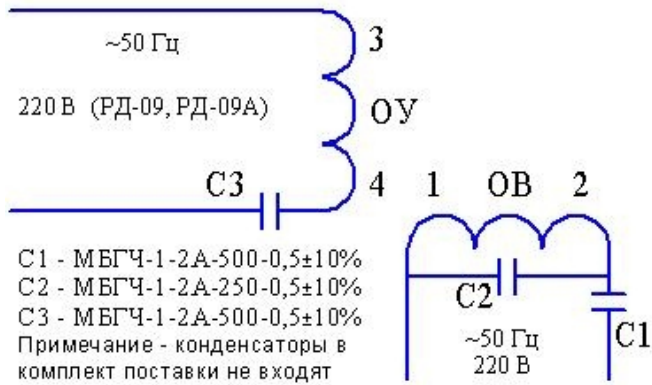


Схема подключения двигателей на 127 В, 50 Гц

