

Двигатель ДСР-2

Описание:

ДСР-2 - синхронный двигатель малой мощности для систем автоматики. Предназначен для использования в системах автоматики, радиоэлектроники и телемеханики для привода с постоянной скоростью вращения различных механизмов. Двигатель ДСР-2 - гистерезисный трехфазный со встроенным редуктором. Для включения двигателей в однофазную сеть в качестве фазосдвигающего элемента используется конденсатор емкостью 1 мкФ на рабочее напряжение не менее 300 В. Крепление двигателей - фланцевое. Режим работы - продолжительный или повторно-кратковременный с числом включений в час не более 40 при интервале между включениями не менее 0.3 с



УСЛОВИЯ ЭКСПЛУАТАЦИИ ДВИГАТЕЛЕЙ СЕРИИ ДСР-2:

Вибрационные нагрузки:

- диапазон частот, Гц 1-300

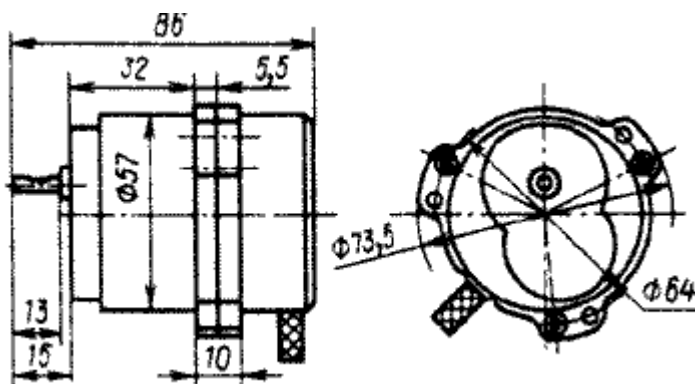
- ускорение, м/с² 50

Ударные нагрузки, м/с² 150

Температура окружающей среды, °С -60 +70

Относительная влажность воздуха при температуре 40°С, % 98

Гарантийная наработка, ч 10000



Технические характеристики

- Напряжение питания, В 220
- Частота напряжения питания, Гц 50
- Потребляемый ток при нагрузке и при холостом ходе, А, не более 0.08
- Номинальная частота вращения, об/мин 2
- Номинальный вращающий момент, Н.м (гс.см), при питании от сети:
 - трехфазной 0.16 (1600)
 - однофазной 0.20 (2000)
- направление вращения правое или левое
- емкость рабочего конденсатора с рабочим напряжением не менее 300 В при однофазном включении, мкФ 1-0.5
- Время вхождения в синхронизм, с, не более 0.2
- Масса, кг, не более 0.7