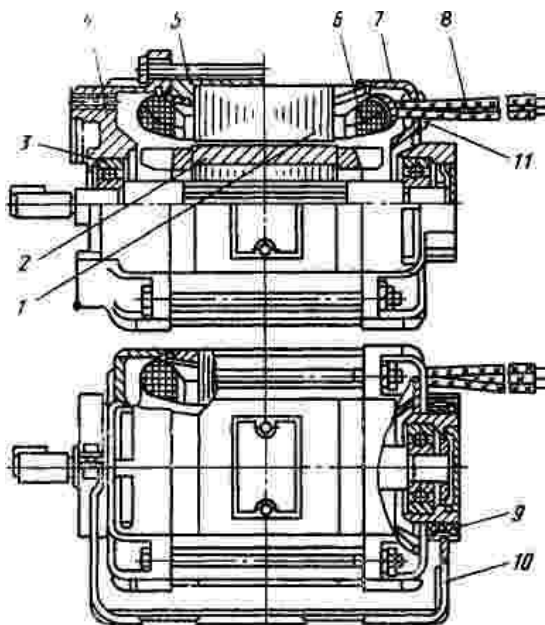


Двигатель АВЕ-052-4МУЗ

Описание:

Электродвигатель АВЕ-052-4МУЗ, 220В 50 Гц, 60 ватт, 1350 об/мин, знак качества. Состояние техническое и внешнее отличное. Двигатель в однофазном включении, идёт вместе с конденсатором 4 мкф 600 В. Общая длина 240 мм, длина двигателя (по корпусу) 140 мм, диаметр двигателя 90 мм, диаметр вала 9 мм, выступает на 24 мм от корпуса двигателя. Имеет добротный фланец с 4-мя крепёжными отверстиями. На шильдике имеется схема включения. Продаётся в собранном для включения виде – достаточно подпаять сетевой шнур к скрученным проводам и любому выводу конденсатора. Конденсатор к двигателю не крепил, т.к. его удобнее спрятать под верстак (стол, в тумбочку), удливив подводящие к конденсатору провода. Подойдет как ювелиру, гравёру, моделисту, так и рядовому домашнему мастеру для изготовления миниточила, привода часового и подобного станка, швейной машины и т.д.



Общий вид двигателей АВЕ: 1 - статор; 2 - ротор; 3 — подшипник; 4 — подшипниковый щит со стороны свободного конца вала; 5 — нажимное кольцо; 6 — обмотка статора; 7 — подшипниковый щит; 8 — выводные концы; 9 — амортизационное кольцо; 10 — крепительная лапа; 11 — резиновая втулка

Технические характеристики

- Напряжение питания, В: 220
- Номинальный ток, А: 0,51
- Номинальная частота вращения, об/мин: 1350
- КПД: 50%
- Мощность, Вт: 50
- Масса, кг, не более: 2,9