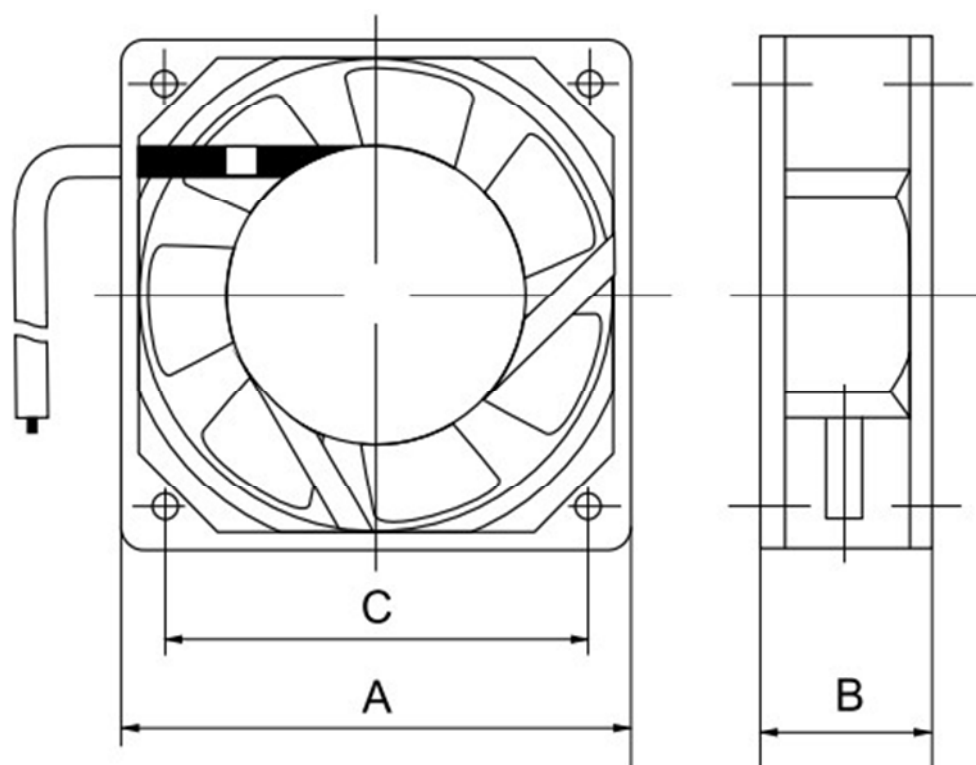
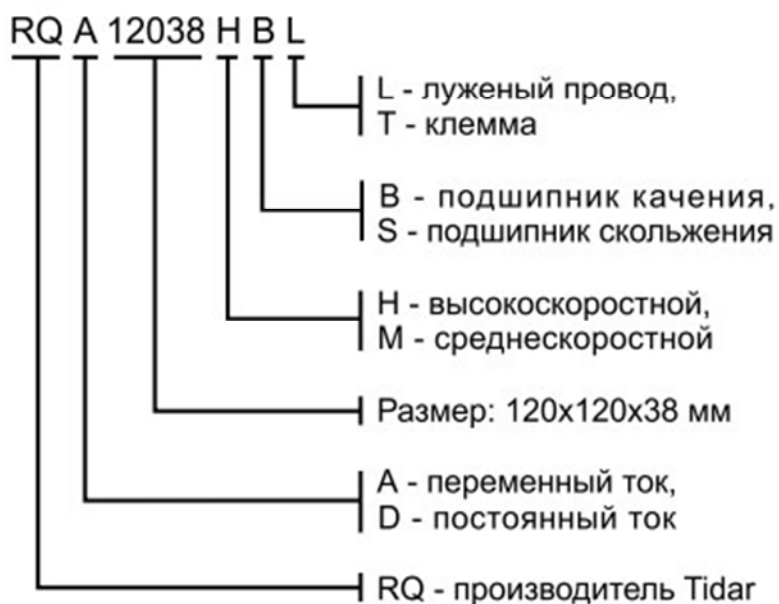


Вентилятор RQD 8010 MS Tidar

(RUICHI) (подшипник скольжения)



Система обозначений:



ТЕХНИЧЕСКИЕ ДАННЫЕ

Габаритные размеры: А-80 мм, В-10 мм, С-70 мм

Напряжение питания – 12 вольт

Потребляемый ток – 0,16 ампера

Мощность – 1,8 Вт

Уровень шума – 28 дБ

Производительность – 35 м.куб/час

Скорость вращения – 3500 об/мин

Долговечность – не менее 30000 часов (для подшипника скольжения)