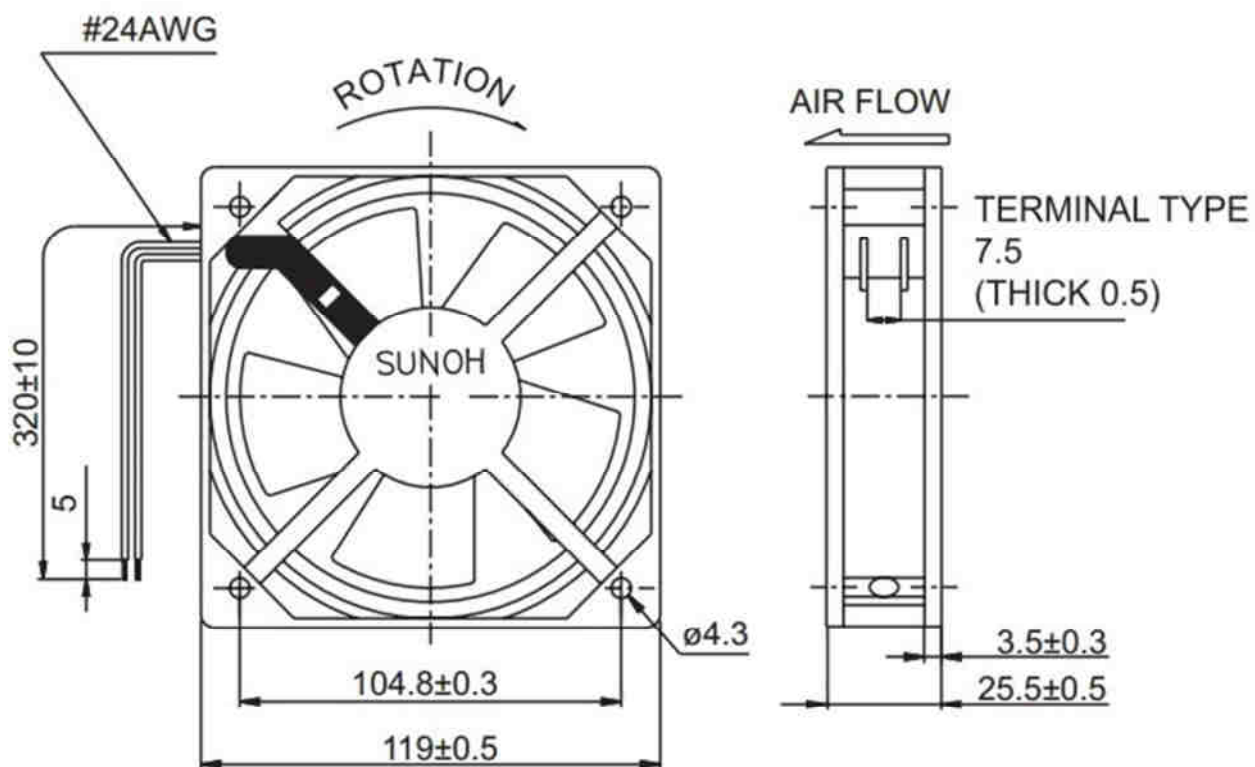


ВЕНТИЛЯТОР ПЕРЕМЕННОГО ТОКА SUNOH

SF-12025AT P/N 2122HVL (ПОДШИПНИК КАЧЕНИЯ)



ТЕХНИЧЕСКИЕ ХАРАКТЕРИСТИКИ

Габаритные размеры	120 x 120 x 25 мм
Напряжение питания	220~240 вольт
Потребляемый ток	0.1 ампера
Частота	50/60 Гц
Мощность	22 Вт
Уровень шума	44~48 дБ
Производительность	66~80 фут.куб/мин
Скорость вращения	2100~2500 об/мин
Долговечность (не менее)	50 тыс. часов