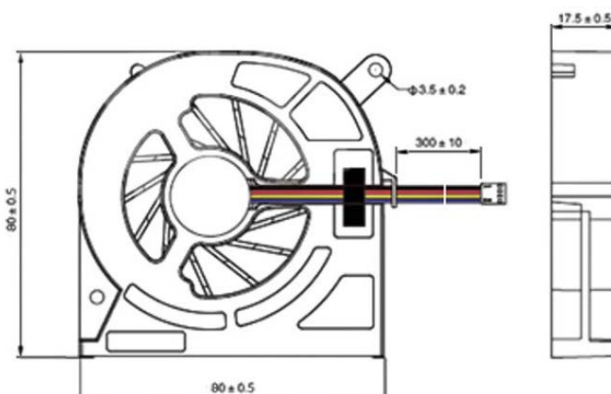


Вентилятор улитка RQU8020HS 5VDC



1. Общая информация

Наименование	Описание	Условия испытания
Размер, мм	80x80x17,5	
Тип	Вентилятор постоянного тока	
Тип подшипника	S - скольжения	
Номинальное напряжение, В	DC5	
Рабочее напряжение, В	DC 3,6...6,8	
Мощность, Вт	2,0	
Номинальный ток, А	0,4 + 10% МАКС.	При номинальном напряжении:
Номинальная скорость, об/мин/мин	2600 ±10%	<ol style="list-style-type: none"> 25°C Относительная влажность 65% Измерение через 5 минут
Производительность,	9,86	<ol style="list-style-type: none"> Устройство для измерения PQ Стандарт: АМСА Номинальное напряжение Номинальный ток
CFM / м ³ /мин	0,3	
Давление, ммН2О	6,83	
Уровень шума, дБ	28,1	<ol style="list-style-type: none"> Номинальное напряжение Немая Комната Расстояние: 1 М Фоновый шум: <18 дБ
Вес, гр.	59,5	