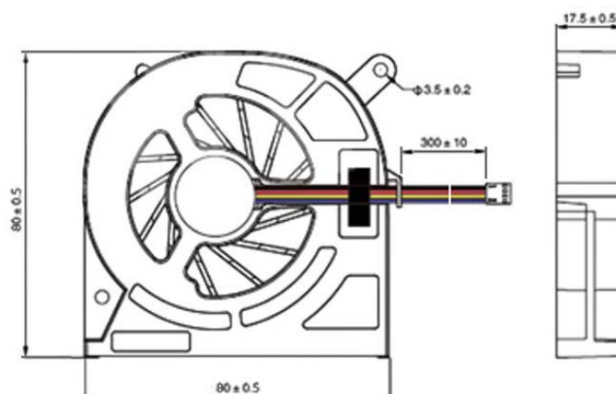


Вентилятор улитка RQU8020HS 12VDC



1. Общая информация

| Наименование | Описание | Условия испытания |
|----------------------------------|-----------------------------|--|
| Размер, мм | 80x80x17,5 | |
| Тип | Вентилятор постоянного тока | |
| Тип подшипника | S - скольжения | |
| Номинальное напряжение, В | DC12 | |
| Рабочее напряжение, В | DC 7...13,5 | |
| Мощность, Вт | 3,6 | |
| Номинальный ток, А | 0,3 + 10% МАКС. | При номинальном напряжении: 1. 25°C 2. Относительная влажность 65% 3. Измерение через 5 минут |
| Номинальная скорость, об/мин/мин | 3000 ±10% | |
| Производительность, | 10,08 | 1. Устройство для измерения PQ 2. Стандарт: AMCA 3. Номинальное напряжение 4. Номинальный ток |
| CFM / м ³ /мин | 0,29 | |
| Давление, ммН2О | 10,13 | |
| Уровень шума, дБ | 32,5 | 1. Номинальное напряжение 2. Немая Комната 3. Расстояние: 1 М 4. Фоновый шум: <18 дБ |
| Вес, гр. | 59,5 | |