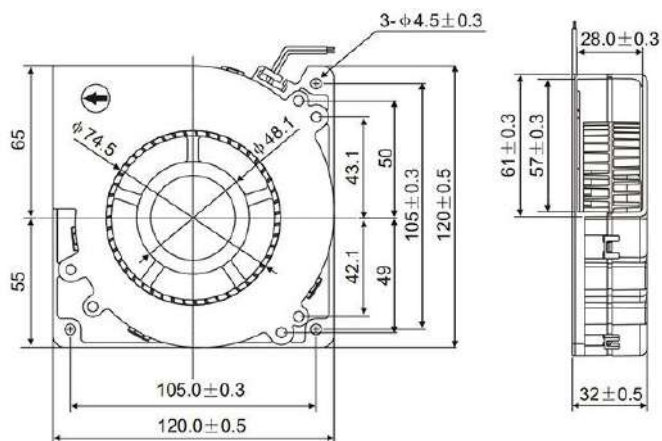


## Вентилятор-улитка **ВН483у**



<b>Тип</b>	вентилятор
<b>Тип подшипника</b>	S - скольжения
<b>Температура хранения</b>	-30~+75
<b>Материал</b>	РВТ
<b>Диапазон рабочих температур, °С</b>	-10~+60
<b>Номинальное напряжение, В</b>	12
<b>Номинальный ток, А</b>	0,5
<b>Мощность, Вт</b>	6,0
<b>Высота, мм</b>	120
<b>Ширина, мм</b>	120
<b>Глубина, мм</b>	32
<b>Скорость об/мин</b>	2500