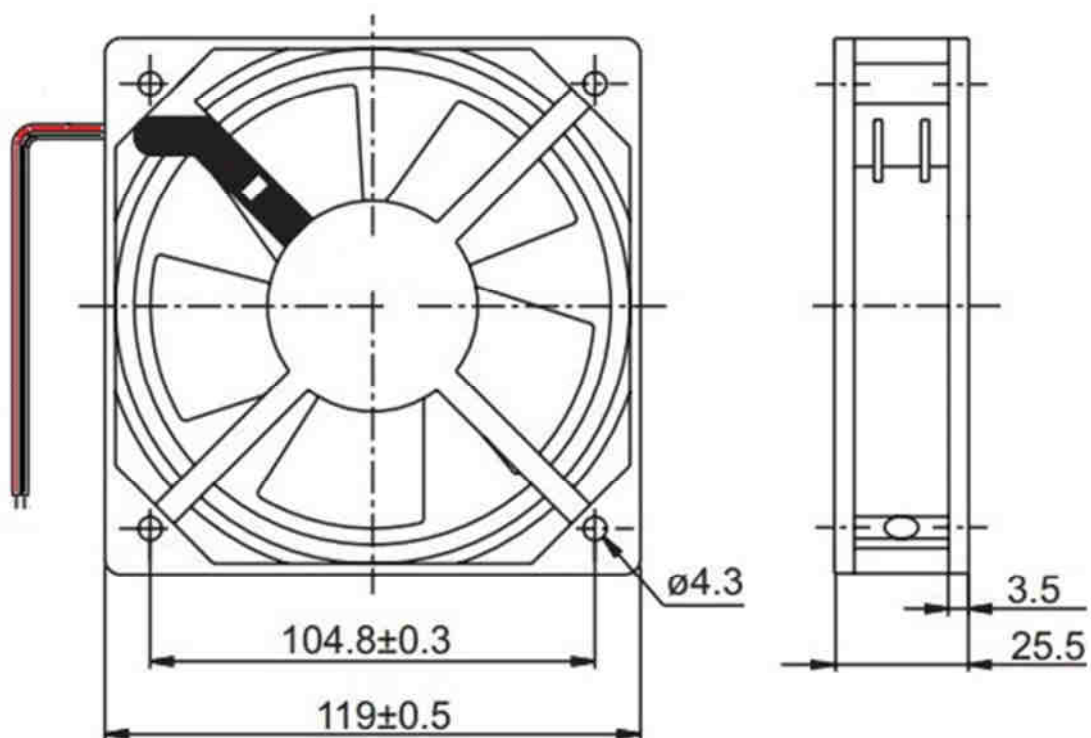


# ВЕНТИЛЯТОР ПОСТОЯННОГО ТОКА D12SH-12D

(ПОДШИПНИК СКОЛЬЖЕНИЯ)



## ТЕХНИЧЕСКИЕ ХАРАКТЕРИСТИКИ

Габаритные размеры	120 x 120 x 25 мм
Напряжение питания	12 вольт
Потребляемый ток	0.3 ампера
Мощность	3.6 Вт
Уровень шума	40 дБ
Производительность	88 фут.куб/мин
Скорость вращения	2200 об/мин
Долговечность (не менее)	30 тыс. часов