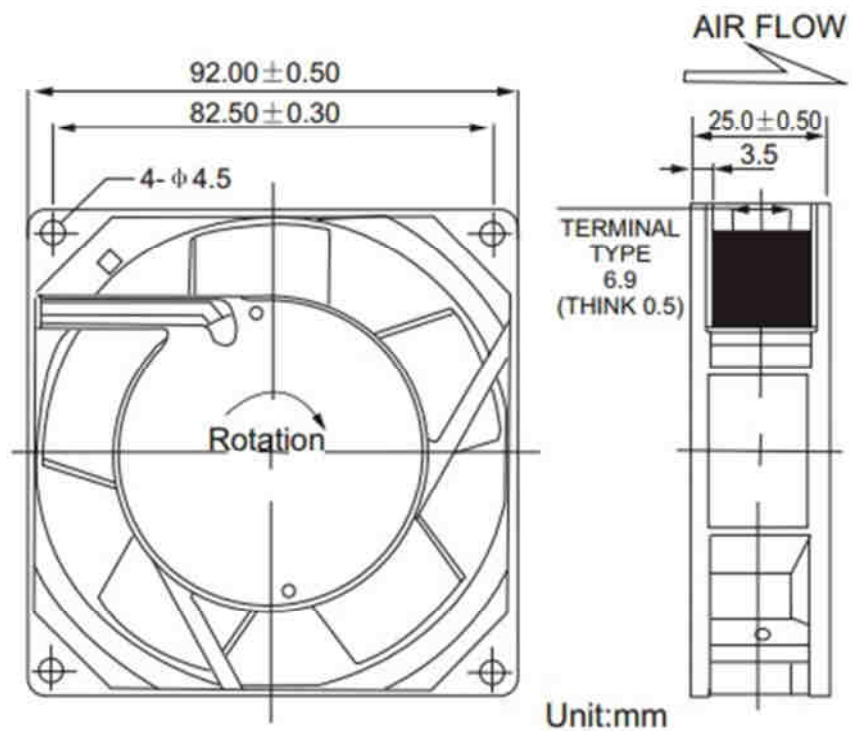


ВЕНТИЛЯТОРЫ  **FONSONING**

FSY9225HA2BL



Вентиляторы переменного тока.

ТЕХНИЧЕСКИЕ ХАРАКТЕРИСТИКИ

ГАБАРИТНЫЕ РАЗМЕРЫ	92 x 92 x 25 мм
РАБОЧЕЕ НАПРЯЖЕНИЕ	220-240 вольт
ПОТРЕБЛЯЕМЫЙ ТОК	0.07 А
МОЩНОСТЬ	11-16 Вт
ЧАСТОТА ПЕРЕМЕННОГО ТОКА	50 – 60 Гц
ДИАПАЗОН РАБОЧИХ ТЕМПЕРАТУР	- 20 ~ + 80 С
ВЛАЖНОСТЬ ВОЗДУХА	20% ~ 85%
ПРОИЗВОДИТЕЛЬНОСТЬ	49 м3/час
УРОВЕНЬ ШУМА	38.0 дВ
СКОРОСТЬ ВРАЩЕНИЯ	2300-2850 об/мин

ВОЗМОЖНО ИСПОЛЬЗОВАНИЕ ПОДШИПНИКОВ ДВУХ ТИПОВ:

S – СКОЛЬЖЕНИЯ

B – КАЧЕНИЯ

СООТВЕТСТВУЮЩИЙ РЕСУРС РАБОТЫ: 30 ТЫС. ЧАСОВ ДЛЯ ПЕРВЫХ, И 50 ТЫС. ЧАСОВ
ДЛЯ ВТОРЫХ.