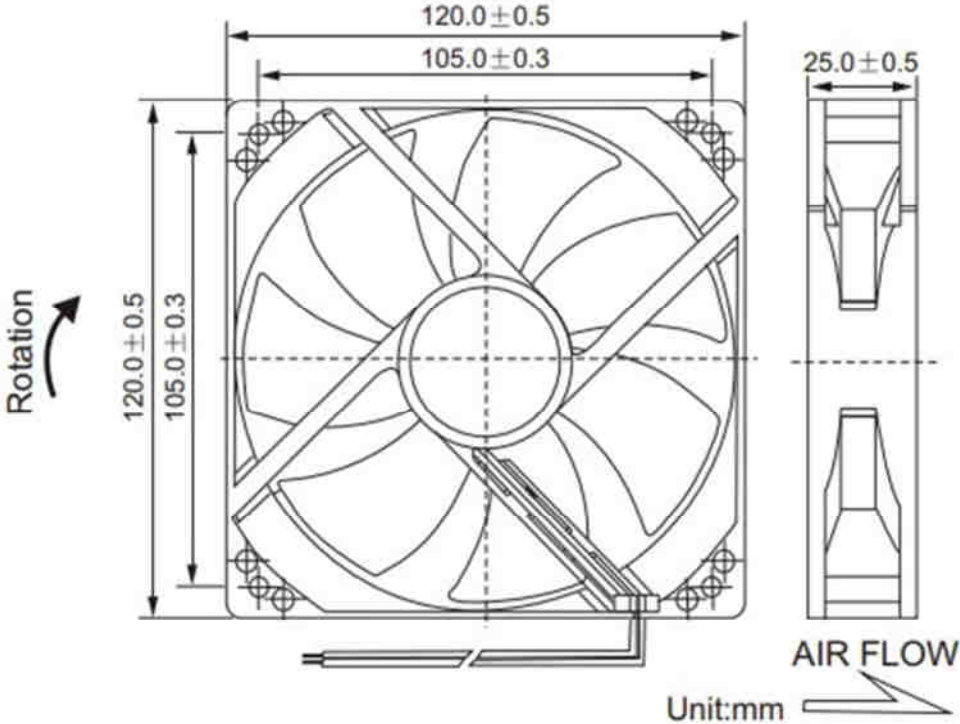


ВЕНТИЛЯТОРЫ



FONSONING

FSY12B48H (M) (L)



Вентиляторы постоянного тока.

ТЕХНИЧЕСКИЕ ХАРАКТЕРИСТИКИ

ГАБАРИТНЫЕ РАЗМЕРЫ	120 x 120 x 25 мм
РАБОЧЕЕ НАПРЯЖЕНИЕ	48 вольт (+\ - 15%)
ПОТРЕБЛЯЕМЫЙ ТОК	0.15 А
МОЩНОСТЬ	7.2 Вт
ДИАПАЗОН РАБОЧИХ ТЕМПЕРАТУР	- 20 ~ + 80 С
ВЛАЖНОСТЬ ВОЗДУХА	20% ~ 85%
ПРОИЗВОДИТЕЛЬНОСТЬ	133.0 м3/час
УРОВЕНЬ ШУМА	45.0 dB
СКОРОСТЬ ВРАЩЕНИЯ (Н)	3500 об/мин

РАЗЛИЧАЮТСЯ ПО СКОРОСТИ ВРАЩЕНИЯ:

Н – ВЫСОКАЯ

М – СРЕДНЯЯ

L - НИЗКАЯ.

ВОЗМОЖНО ИСПОЛЬЗОВАНИЕ ПОДШИПНИКОВ ДВУХ ТИПОВ:

S – СКОЛЬЖЕНИЯ

В – КАЧЕНИЯ

**СООТВЕТСТВУЮЩИЙ РЕСУРС РАБОТЫ: 30 ТЫС. ЧАСОВ ДЛЯ ПЕРВЫХ, И 50 ТЫС.ЧАСОВ
ДЛЯ ВТОРЫХ.**