



广州市番禺奥迪威电子有限公司

Audiowell Electronics (Guangzhou) Co., Ltd.

地址: 中国广东省广州市番禺区迎宾路东升工业区 邮政编码: 511400
 Add: Dongsheng Industrial Park, Yingbin Road, Panyu, Guangzhou 511400, China
 Tel: +86-20-84802041 84802405 84871596 34516785 Fax: 84865207



PIEZO ULTRASONIC SENSOR SPECIFICATIONS

MODEL型号: AW8T25-16OE00

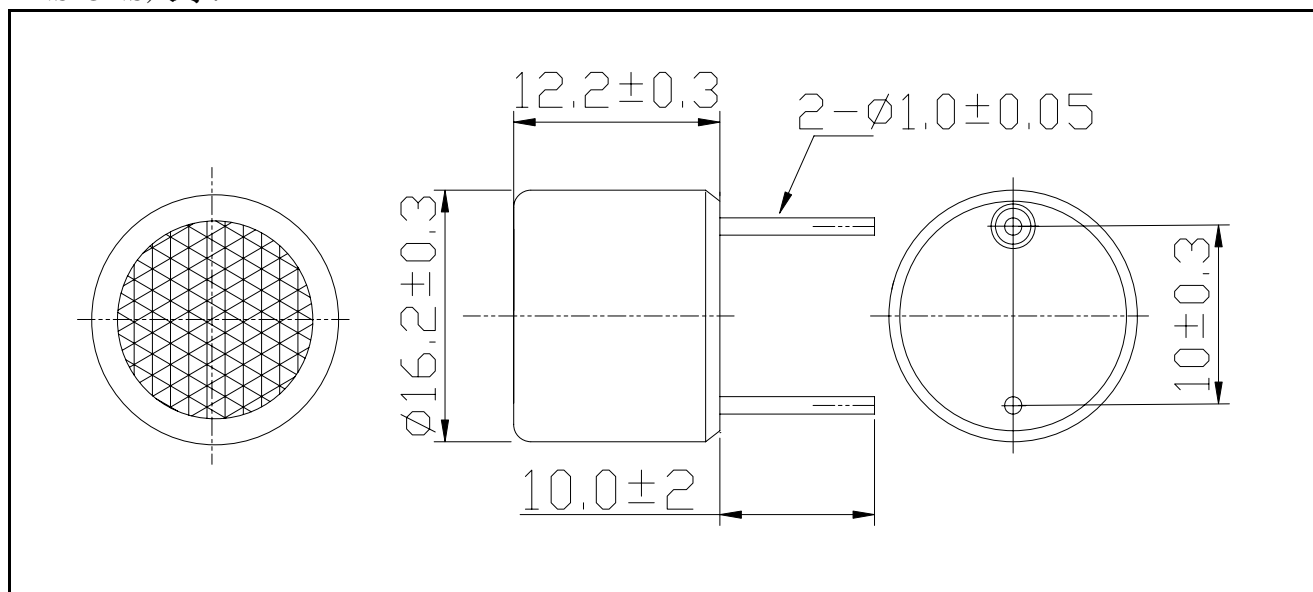
AW8R25-16OE00

SPECIFICATIONS规格:

ITEM项目	AW8T25-16OE00	AW8R25-16OE00
Center frequency中心频率 (KHz)	25.0±1.0KHz	
Sound Pressure Level声压 (dB) 0dB=0.0002 μ bar	≥110dB	-----
Sensitivity灵敏度 (dB) 0dB=1volt/ μ bar	-----	≥-65dB
Beam Angle指向角 -6dB	80°typical	
Capacitance静电容量 (pF)	2100±20%pF	
Housing material腔体材料	Aluminum	
Max. Driving Voltage最大驱动电压 (RMS)	20Vrms	
Working Temperature工作温度 (°C)	-20 to +70°C	
Storage Temperature贮存温度 (°C)	-30 to +80°C	

Note: "T" for Transmitter "R" for Receiver

DIMENSIONS尺寸:



TESTING CONDITION AND INSTRUMENT测试条件和仪器

ITEM项目	TESTING CONDITION测试条件	TESTING INSTRUMENT测试仪器
Center frequency中心频率	T=25~30°C H ≤85%RH	压电换能器阻抗分析系统 II 型
Sound Pressure Level声压	at 25KHz/30cm/10Vrms	SoundCheck 4.1
Sensitivity灵敏度	at 25KHz/30cm	SoundCheck 4.1
Beam Angle指向角	-----	SoundCheck 4.1
Capacitance静电容量	at 1KHz/1V 25°C	ZL5智能LCR测量仪