

1

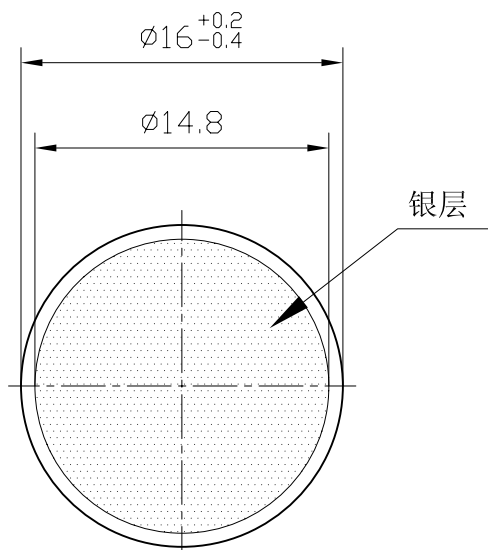
2

3

4

A

A



B

B

C

C

技术要求

1.fr: 135 ± 10 kHz2. $\Delta f / fr \geq 20\%$ 3.C: $17000 \pm 30\%$ pF

4.银层光亮,可焊性好,无缺银,氧化等现象

D

D

					MØ16x0.20被银瓷片			PZT	
标记	处数	日期	签名	更改文件号				版本号	重量
制图			标准化		1.0			KP5.690.117	
设计			批准		第	页	共		页
校对									
工艺			日期	05.06.01					

1

2

3

4