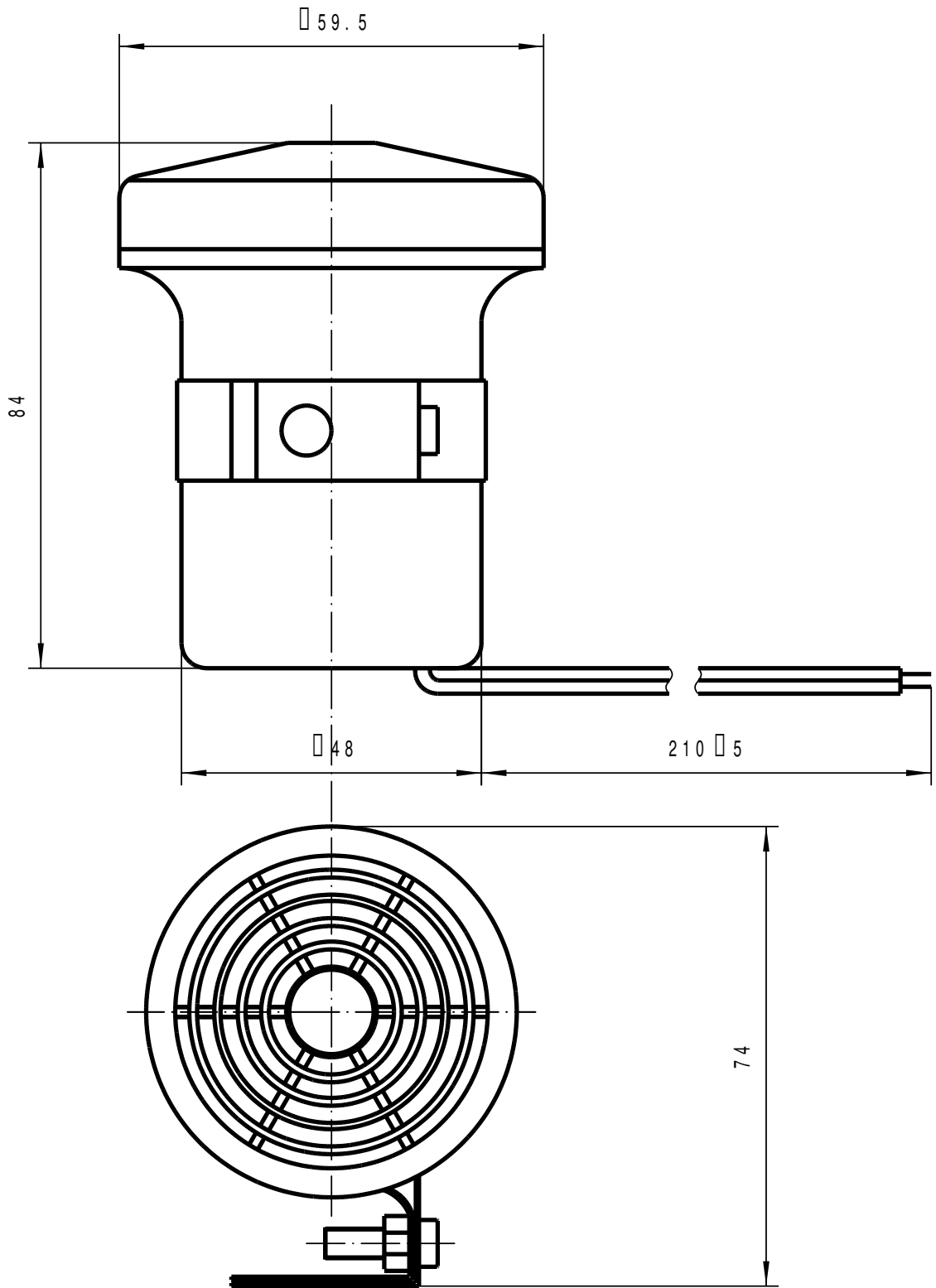


凯普电子

Ningbo Keep Improving Electronics Factory

Engineering laboratory Specification 制 品 规 格 书					
产品型号 : KPS-6028-24			产品图号 : KP3.840.417.01		
概述 Scop.	此确认书仅使用在电子式报警器 This specification is only used for electronic siren				
编号 NO.	项目 Items	规格 Specifications			
1	额定电压 Rated Voltage	24VDC			
2	工作电压 Operating Voltage	16-28VDC			
3	额定电流 Max. Rated Current	60mA / 24VDC			
4	额定声压 Min. Sound Pressure Level	100dB at 24VDC/100cm			
5	谐振频率 Resonant Frequency	2.0 ± 0.5KHz			
6	音调 Tone Nature	Pluse			
7	塑壳材料 Case Material	ABS			
8	工作温度 Operating Temperature	-20 ~ +60 °C			
9	贮存温度 Store Temperature	- 30 ~ +70 °C			
10	重量 Weight	121g			
备注 Note:					
设计 Designed By		查 核 Checked		承 认 Approved By	
日期 :		图号 :	KP3.840.417.01G		



					KPS-6028-24			凯普电子器件厂	
标记	处数	分区	更改文件号	签名					
设计		01.06.16	标准化						1:1
校对									
审核									
工艺			批准						
					共 张 第 张			KP3.840.417.01WX	