

Реле РЭС64

Пылебрызгозащищенное, герконовое, двухпозиционное, одностабильное реле постоянного тока РЭС64 предназначено для коммутации электрических цепей постоянного и переменного тока частотой до 10 кГц.

Условия эксплуатации

Температура окружающей среды от -60 до $+85^{\circ}\text{C}$, для реле исполнения РС4.569.725 и РС4.569.725-01 — от -60 до $+70^{\circ}\text{C}$. Относительная влажность до 98% при температуре до $+35^{\circ}\text{C}$. Атмосферное давление от $133 \cdot 10^{-6}$ до $304 \cdot 10^3$ Па.

Конструктивные данные

Реле различаются по конструкции: РЭС64А — без эквипотенциальной защиты, РЭС64Б — с эквипотенциальной защитой. Реле РЭС64Б следует применять, когда требуется свести к возможному минимуму токи утечки рабочей цепи на корпус и обмотку. При этом на вывод Э необходимо подать напряжение, равное по величине и полярности коммутируемому сигналу.

Конструктивные данные и электрическая схема реле приведены на рис. 76, 77.

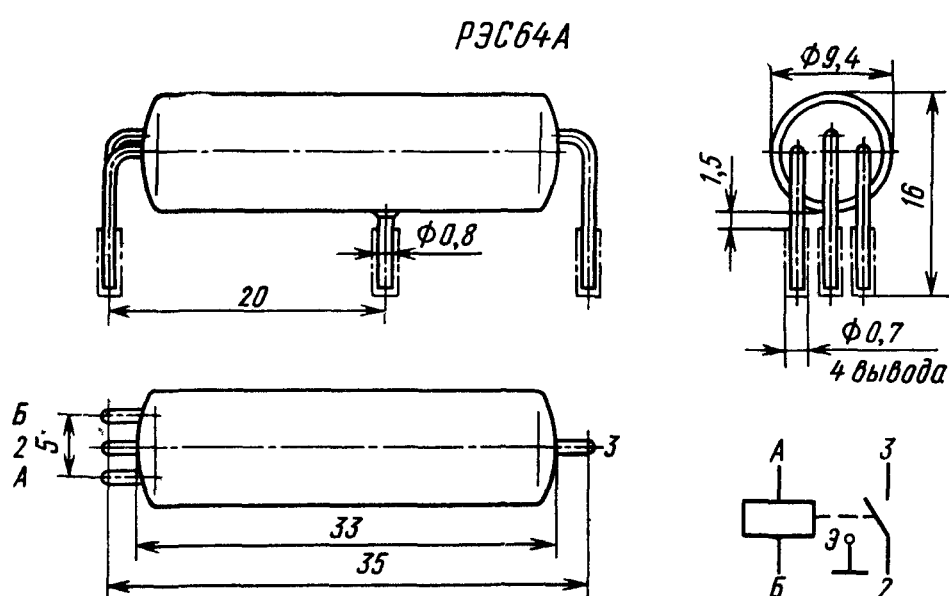


Рис. 76

Технические характеристики

Сопротивление изоляции между токоведущими элементами, токоведущими элементами и корпусом, МОм, не менее	500
Электрическая прочность изоляции между токоведущими элементами, токоведущими элементами и корпусом, В	350
Время срабатывания реле, мс	0,3 ... 1,5
Время отпускания, мс, не более	0,3
Масса, г	6
	85

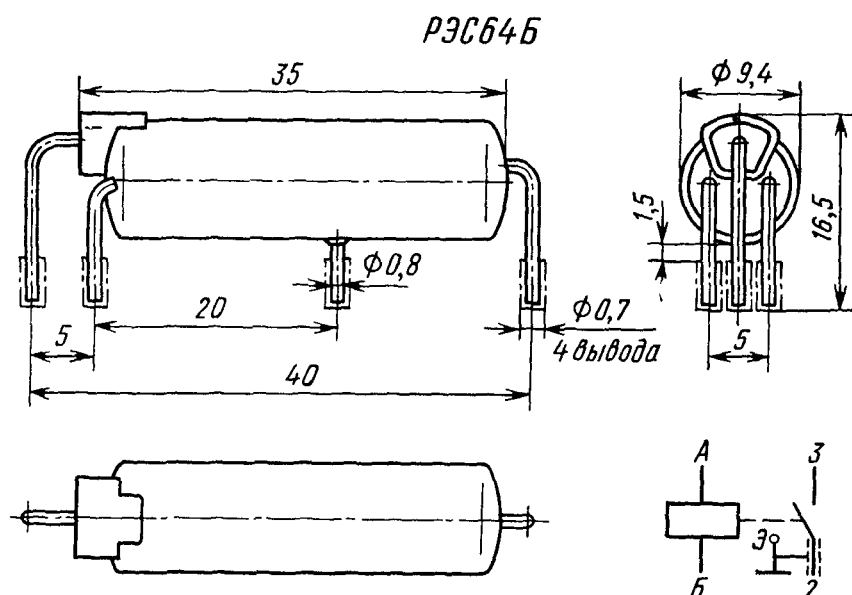


Рис. 77

Технические характеристики реле РЭС64А приведены в табл. 63. Характеристики реле РЭС64Б аналогичны. Обозначение исполнения реле РЭС64Б имеет дополнительный индекс 01, например РС4.569.724-01. Износостойкость реле РЭС64 при постоянном и переменном токе, активной нагрузке и частоте срабатывания Гц приведена в табл. 64.

Таблица 63

Исполнение	Сопротивление обмотки, Ом	Напряжение, В		
		срабатывания	отпускания	рабочее
РС4.569.724	408 ... 552	3,6	0,2	4,5 ... 7
РС4.569.725	825 ... 1115	5	0,5	5,6 ... 7
РС4.569.726	1700 ... 2300	7,6	0,8	9 ... 11
РС4.569.727	7760 ... 11640	20,5	2	24 ... 30

Таблица 64

Режим коммутации		Число коммутационных циклов
Ток, А	Напряжение, В	
$5 \cdot 10^{-6} \dots 10^{-3}$ $10^{-3} \dots 0,1$ $0,1 \dots 0,25$ $0,02 \dots 0,03$	0,05 ... 30	10^8
		10^7
		10^6
	180	10^6