



Слаботочное электромагнитное миниатюрное реле типа РЭС 55 является одностабильным неполяризованным герконовым реле с одним контактом на переключение (на базе герметизированного магнитоуправляемого контакта КЭМ 3) и предназначено для коммутации электрических цепей постоянного и переменного тока частотой до 10 кГц.

Реле изготавливается в двух конструктивных исполнениях:

- РЭС 55А – с выводами (вниз), под печатный монтаж;
- РЭС 55Б – с выводами (в стороны), под объемный монтаж.

Реле изготавливаются в климатических исполнениях УХЛ и Т.

Реле поставляются всех видов приемки.

Пример записи реле РЭС 55А исполнения РС4.569.600-00 при заказе и в документации другой продукции:

**Реле РЭС 55 РС4.569.600-00 РС0.456.011 ТУ**

### Таблица технических параметров по исполнениям (паспортам) реле

Исполнения реле*	Рабочее напряжение, В	Сопротивление обмотки, Ом	Напряжение срабатывания, В, не более	Напряжение отпускания, В, не менее
РС4.569.600-12	48±4,8	4400±880	24	3,5
РС4.569.600-00, -13 РС4.569.625-00, -10	27±2,7	1880±282	16,2	1,8
РС4.569.600-05 РС4.569.625-05	27±2,7	1880±282	14,7	1,6
РС4.569.600-01, -14 РС4.569.625-01, -11	12,6±1,26	377±56,5	7,3	0,85
РС4.569.600-06 РС4.569.625-06	12,6±1,26	377±56,5	6,3	0,75
РС4.569.600-10	10±1	377±56,5	5,9	0,9
РС4.569.600-02, -15 РС4.569.625-02, -12	6±0,6	95±14,2	3,25	0,35
РС4.569.600-07 РС4.569.625-07	6±0,6	95±14,2	2,75	0,3
РС4.569.600-11	5±0,5	95±14,2	2,6	0,4
РС4.569.600-03, -16 РС4.569.625-03, -13	5±0,5	67±10	2,5	0,3
РС4.569.600-08 РС4.569.625-08	5±0,5	67±10	2,12	0,25
РС4.569.600-04, -17 РС4.569.625-04, -14	3±0,3	35±3,5	1,72	0,2
РС4.569.600-09 РС4.569.625-09	3±0,3	35±3,5	1,46	0,18

\*) Реле РЭС 55А, РЭС 55А-Т имеют исполнения ряда РС4.569.600;

Реле РЭС 55Б, РЭС 55Б-Т имеют исполнения ряда РС4.569.625;

### Общие технические параметры и характеристики реле

Время срабатывания, мс, не более	<b>1,5</b>
Время отпускания, мс, не более	<b>2,3</b>
Сопротивление изоляции между токоведущими элементами, токоведущими элементами и экраном, Мом, не менее:	
в нормальных климатических условиях	<b>500</b>
при максимальной температуре	<b>200</b>
Сопротивление изоляции в условиях повышенной влажности, Мом, не менее:	
между обмоткой и экраном, между контактами и обмоткой	<b>5</b>
между контактами	<b>10</b>
Сопротивление изоляции после воздействия грибковой плесени и соляного тумана (для РЭС 55А-Т и РЭС 55Б-Т), Мом, не менее	<b>5</b>
Испытательное напряжение (эффективное значение) между токоведущими элементами (за исключением контактов), между токоведущими элементами и	

экраном, В:

в нормальных климатических условиях **500**  
 в условиях повышенной влажности **200**  
 при пониженном атмосферном давлении **200**  
 после воздействия грибковой плесени и соляного тумана (для РЭС 55АТ и РЭС 55БТ) **200**

Переходное сопротивление контактной цепи, Ом не более

PC4.569.600-00 – PC4.569.600-12, PC4.569.625-00 – PC4.569.625-09 **0,18**  
 PC4.569.600-13 – PC4.569.600-17, PC4.569.625-10 – PC4.569.625-14 **0,5**

Масса, г, не более **6**

### Режимы коммутации

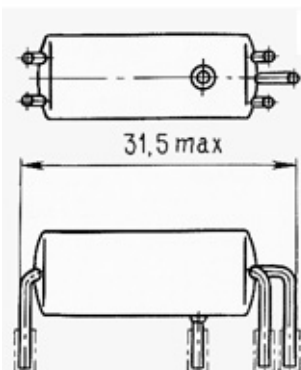
Коммутируемая мощность, ВА	Диапазон коммутации		Род тока	Вид нагрузки	Частота коммутации, Гц	Число коммутационных циклов	
	тока, А	напряжения, В				суммарное	при 85°C
-	$5 \cdot 10^{-6}$ - 0,01	0,05-6	Постоянный и переменный	Активная	50	$2 \cdot 10^6$	$10^6$
7,5	0,01 – 0,06	6 - 127				Постоянный	$10^6$
	0,01-0,25		Переменный				$10^6$
15						0,25 – 0,5	6 - 36
	-		0,01-0,15	Переменный	Активная; инд. $\tau \leq 7$ мс		
0,01-0,1		Активная				50	$10^3$
<b>Для исполнений PC4.569.600-05 - PC4.569.600-12 и PC4.569.625-05 - PC4.569.625-09</b>							
-	0,01-0,5	6 - 36	Переменный	Активная	50	$7,5 \cdot 10^5$	$3,75 \cdot 10^5$
<b>Для исполнений PC4.569.600-13 - PC4.569.600-17 и PC4.569.625-10 - PC4.569.625-14</b>							
7,5	0,01-0,25	6 - 36	Переменный	Активная	50	$10^6$	$5 \cdot 10^5$
15	0,25 – 0,5				10	$10^4$	$5 \cdot 10^3$
30	0,5 – 1,0				1	$10^3$	$5 \cdot 10^2$

### Схема электрическая принципиальная и расположение выводов

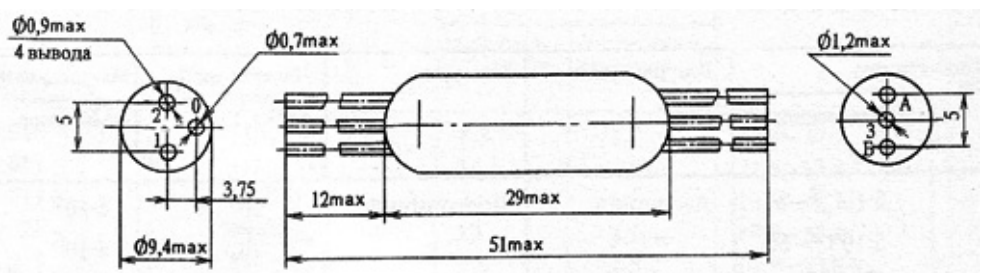


### Габаритные и присоединительные размеры

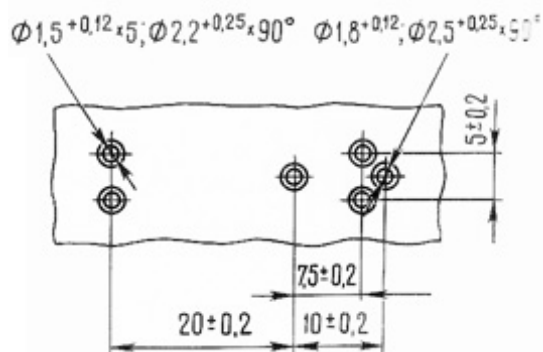
РЭС 55А



РЭС 55Б



## Разметка печатной платы под монтаж РЭС 55А



### Условия эксплуатации

Температура окружающей среды, °С	от минус <b>60</b> до плюс <b>85</b>
Атмосферное давление, ГПа (мм рт.ст.)	от <b>6,66</b> до <b>1066</b> (от 5 до 800)
Относительная влажность при 35 °С, %	до <b>98</b>
Вибрационные нагрузки:	
от 5 до 50 Гц	с амплитудой <b>2,5</b> мм
от 50 до 3000 Гц	с ускорением до <b>245 м/с<sup>2</sup></b> (25g)
Ударные нагрузки:	
одиночные удары	<b>9</b> с ускорением до <b>1470 м/с<sup>2</sup></b> (150g)
многократные удары	<b>4000</b> с ускорением до <b>735 м/с<sup>2</sup></b> (75g) или <b>10000</b> с ускорением до <b>343 м/с<sup>2</sup></b> (35g)
Ударная устойчивость	с ускорением до <b>735 м/с<sup>2</sup></b> (75g)
Линейные нагрузки	до <b>490 м/с<sup>2</sup></b> (50g)