

РЕЛЕ РЭС34

Реле РЭС34 — герметичное, двухпозиционное, одностабильное, с одним переключающим контактом, питаемое постоянным током, предназначено для коммутации электрических цепей постоянного и переменного тока.

Реле РЭС34 соответствует требованиям ГОСТ 16121—86 и техническим условиям РС0.459.001ТУ.

Условия эксплуатации.

Температура окружающей среды — в соответствии с табл. 2-32.

Циклическое воздействие температур — в соответствии с табл. 2-32.

Повышенная относительная влажность до 98 % при температуре +35 °С.

Атмосферное давление от $133 \cdot 10^{-6}$ до 305 900 Па.

Синусоидальная вибрация (вибропрочность и виброустойчивость) в диапазоне частот: от 5 до 20 Гц — с амплитудой не более 2,5 мм; от 20 до 50 Гц — не более 1,5 мм; от 50 до 3000 Гц — с ускорением не более 150 м/с².

Таблица 2-32

Исполнение	Пределы температуры, °С
РС4.524.370-01 — РС4.524.370-03 РС4.524.370-05 — РС4.524.370-09, РС4.524.370-21 РС4.524.370-23 — РС4.524.370-29, РС4.524.370-31 — РС4.524.370-33	— 60... +100
РС4.524.370-00, РС4.524.370-04, РС4.524.370-22 РС4.524.370-30	— 60... +85
РС4.524.370-34	— 60... +55
РС4.524.370-10	+5... +65 (при эксплуатации) — 50... +50 (при хранении)

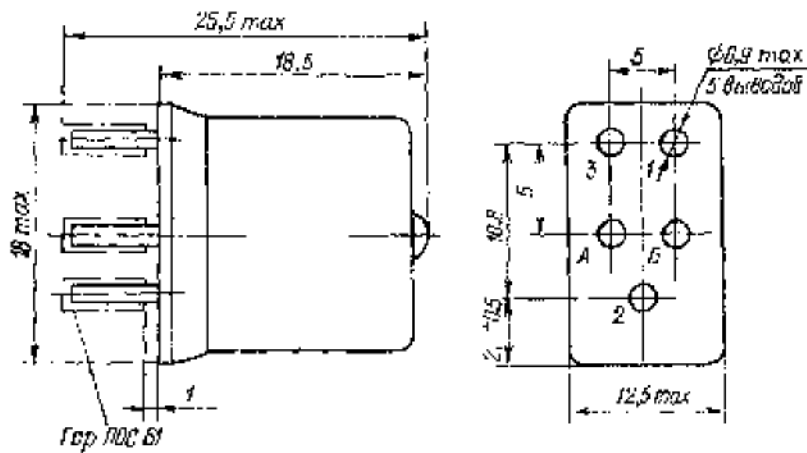


Рис 2-23. Конструктивные данные реле РЭС34

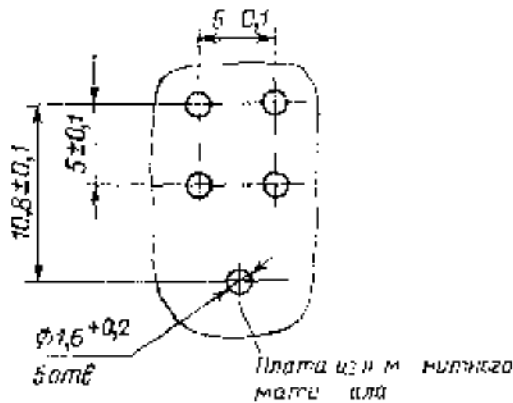


Рис 2-24. Разметка для крепления

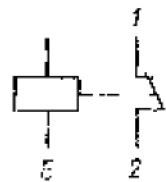


Рис 2-25. Принципиальная электрическая схема

Ударная прочность. При одиночных ударах с ускорением не более 3000 м/с^2 — 9 ударов. При многократных ударах с ускорением не более 1000 м/с^2 — (4000 ± 332) ударов, с ускорением не более 350 м/с^2 — $(10\,000 \pm 332)$ ударов.

Ударная устойчивость — с ускорением не более 350 м/с^2 .

Постоянно действующие линейные ускорения, не более: для реле исполнений РС4.524.370-00 — РС4.524.370-09, РС4.524.370-22 — РС4.524.370-23, РС4.524.370-29, РС4.524.370-31 — РС4.524.370-36 — 800 м/с^2 ; для реле исполнения РС4.524.370-10 — 300 м/с^2 ; для реле исполнений РС4.524.370-21, РС4.524.370-26 — РС4.524.370-28, РС4.524.370-30 — 250 м/с^2 .

Требования к надежности. Минимальный срок службы и сохраняемости реле при хранении в условиях отапливаемого хранилища, а также смонтированных в защищенную аппаратуру или находящихся в комплекте ЗИП — 12 лет; или при хранении в неотапливаемых хранилищах, в упаковке изготовителя и смонтированных в аппаратуру — 6 лет; или при хранении под навесом в упаковке изготовителя и смонтированных в аппаратуру — 3 года; или при хранении на открытой площадке, смонтированных в аппаратуру — 3 года.

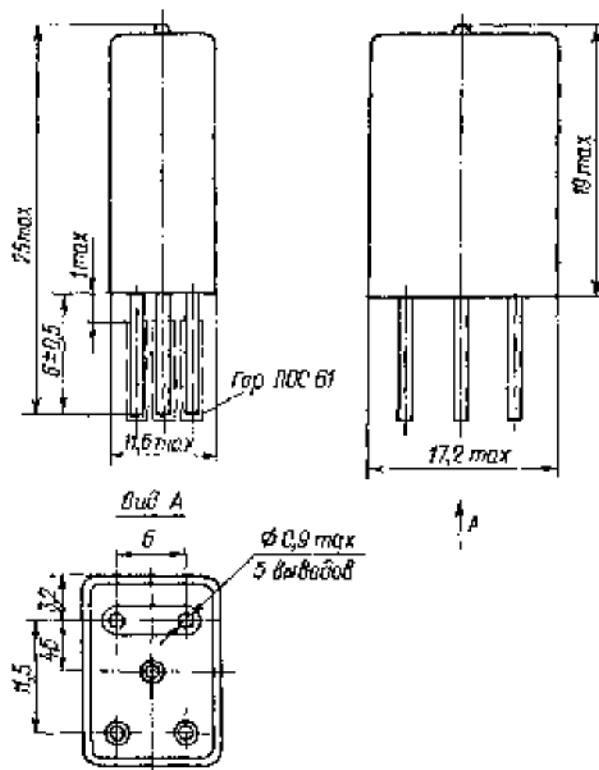


Рис. 2-26. Конструктивные данные реле РЭС34 с доколеской реле РЭС10

Таблица 2-33

Обозначение	Монтажные реле РЭС10 в соответствии с РС0.452.049ТУ	Расположе- ние якорей
PC4.524.370-21	PC4.529.031-01, PC4.529.031-16	Рис. 2-20
PC4.524.370-22 PC4.524.370-23 PC4.524.370-24 PC4.524.370-25	PC4.529.031-02, PC4.529.031-17 PC4.529.031-03, PC4.529.031-18 PC4.529.031-04, PC4.529.031-19 PC4.529.031-05, PC4.529.031-20	Рис. 2-28
PC4.524.370-26 PC4.524.370-27 PC4.524.370-28	PC4.529.031-06, PC4.529.031-21 PC4.529.031-07, PC4.529.031-22 PC4.529.031-08	Рис. 2-29
PC4.524.370-29 PC4.524.370-30 PC4.524.370-31 PC4.524.370-32	PC4.529.031-09 PC4.529.031-10 PC4.529.031-11 PC4.529.031-12	Рис. 2-28
PC4.524.370-33 PC4.524.370-34	PC4.529.031-13 PC4.529.031-14, PC4.529.031-23	Рис. 2-29 Рис. 2-28

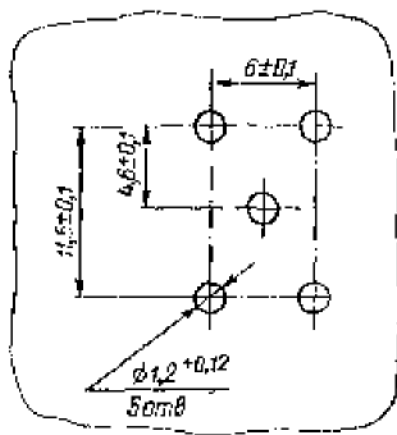


Рис. 2-27. Разметка для крепления

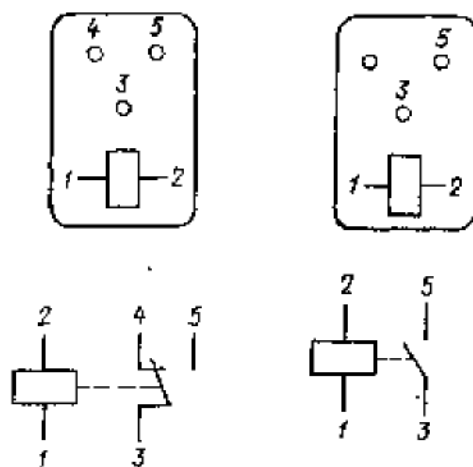


Рис. 2-28. Маркировка выводов реле с контактами на переключение
Рис. 2-29. Маркировка выводов реле с контактами на замыкание

Конструктивные данные. Конструктивные данные реле приведены на рис. 2-23. Разметка для крепления — на рис. 2-24. Принципиальная электрическая схема — на рис. 2-25. Конструктивные данные реле с полевкой реле РС10 — на рис. 2-26. Разметка для крепления — на рис. 2-27. Маркировка реле РС34 с контактами на переключение показана на рис. 2-28, с контактами на замыкание — на рис. 2-29.

Исполнения реле РС34 с цоколем реле РС10 (для замены реле РС10) приведены в табл. 2-33.

Пример записи реле РС34 исполнения РС4.524.370-21 в конструкторской документации дан в табл. 2-34.

Таблица 2-34

Обозначение	Наименование
РС4.524.370-21	Реле РС34 РС0.459.001ТУ

Технические характеристики.

Ток питания обмотки — постоянный.

Сопротивление изоляции между токоведущими элементами, между токоведущими элементами и корпусом, МОм, не менее:

в нормальных климатических условиях (обмотка обесточена) 200
при максимальной температуре (после выдержки обмотки под рабочим напряжением) 20

в условиях повышенной влажности:

между контактами, между контактами и корпусом, между обмоткой и корпусом, между обмоткой и контактами 10

Испытательное переменное напряжение между токоведущими элементами, между токоведущими элементами и корпусом, В:

в нормальных климатических условиях 500
в условиях повышенной влажности 300
при повышенном атмосферном давлении 170

Исполнение	Рабочий ток, мА	Рабочее напряжение, В	Температура окружающей среды, °С	Атмосферное давление, Па	Время воспроизводительного или суммарного нажатия сброса под напряжением, "
PC4.524.370-00	10 ± 0,5 10 ^{+1,5} _{-1,0} 10 ^{+2,5} _{-1,0}	—	+85	94 760—305 900	
	10 ± 0,5		+70		
PC4.524.370-01	—	27 ± 3,0 27 ^{+3,0} _{-3,5} 27 ⁺⁷ ₋₄	+100	94 760—305 900	
			+70		
PC4.524.370-02	—	10 ⁺² ₋₁ 10 ⁺³ ₋₁ 10 ⁺⁴ ₋₁	+100	94 760—305 900	
			+70		
PC4.524.370-03	—	6 ± 0,6 6 ^{+1,0} _{-0,5} 6 ^{+2,0} _{-0,5}	+100	94 760—305 900	
			+70		
PC4.524.370-04	10 ± 0,5 10 ^{+1,5} _{-1,0} 10 ^{+2,5} _{-1,0}	—	+150	94 760—305 900	
			+40		
PC4.524.370-05	—	27 ± 3 27 ⁺⁷ _{-3,5} 27 ⁺⁴ ₋₄	+100	94 760—305 900	
			+70		
PC4.524.370-06	—	6 ± 0,6 6 ^{+1,0} _{-0,5} 6 ^{+2,0} _{-0,5}	+100	94 760—305 900	
			+70		
PC4.524.370-07	—	10 ⁺² ₋₁ 10 ⁺³ ₋₁	+100	94 760—305 900	
			+70		
PC4.524.370-08	17 ± 0,5 17 ^{+1,5} _{-1,0} 17 ⁺⁴ ₋₁	—	+100	94 760—305 900	
			+70		
PC4.524.370-09	17 ± 0,5 17 ^{+1,5} _{-1,0}	—	+40	133 · 10 ⁻⁶ —94 760	
			+100		

Исполнение	Рабочий ток, мА	Рабочее напряжение, В	Температура окружающей среды, °С	Атмосферное давление, Па	Время непрерывности или суммарного включения обмотки под напряжением, ч
PC4.524.370-09	$17 \pm \frac{3}{1}$ $17 \pm \frac{1}{1}$	—	+70 +50	94 760—305 900	—
	$17 \pm \frac{0,5}{1,0}$		+40	$133 \cdot 10^{-6}$ —94 760	
PC4.524.370-10	—	27 ± 3	+65 +40	94 760—305 900 $133 \cdot 10^{-6}$ —94 760	
PC4.524.370-21	$7,5 \pm 0,5$ $7,5 \pm \frac{2,5}{1,5}$ $7,5 \pm \frac{1,0}{0,5}$	—	+100 +70 +50	94 760—305 900	100
	$7,5 \pm \frac{0,5}{0,5}$		+50		750
	$7,5 \pm 0,5$		+60	666—305 900	50
			+40	$133 \cdot 10^{-6}$ —94 760	100
PC4.524.370-22 PC4.524.370-30	$10 \pm 0,5$ $10 \pm \frac{1,5}{1,0}$ $10 \pm \frac{2,5}{1,0}$	—	+85 +70 +50	94 760—305 900	100
	$10 \pm \frac{2,0}{0,5}$		+50		750
	$10 \pm 0,5$		+60	666—305 900	50
			+40	$133 \cdot 10^{-6}$ —94 760	100
PC4.524.370-23 PC4.524.370-31	—	$27 \pm 3,0$ $27 \pm \frac{3,0}{3,0}$ $27 \pm \frac{1}{1}$	+100 +70 +50	94 760—305 900	100
		$27 \pm \frac{0,5}{3}$	+50		750
		$27 \pm \frac{0,5}{3}$ $27 \pm 3,0$	+60 +40	666—305 900 $133 \cdot 10^{-6}$ —94 760	50 100
		PC4.524.370-24 PC4.524.370-29	—	$10 \pm \frac{2}{1}$ $10 \pm \frac{1,5}{1}$ $10 \pm \frac{1}{1}$	+100 +70 +50
$10 \pm \frac{0,5}{1}$	+50			750	
$10 \pm \frac{1}{1}$	+60			666—305 900	50
	+40			$133 \cdot 10^{-6}$ —94 760	100
PC4.524.370-25 PC4.524.370-32	—	$6 \pm 0,6$ $6 \pm \frac{1,0}{0,3}$ $6 \pm \frac{2,0}{0,8}$	+100 +70 +50	94 760—305 900	100
		$6 \pm \frac{4,0}{0,8}$	+50		750
		$6 \pm 0,6$	+60	666—305 900	50
			+100	$133 \cdot 10^{-6}$ —94 760	100

Исполнение	Рабочий ток, мА	Рабочее напряжение, В	Температура окружающей среды, °С	Атмосферное давление, Па	Время непрерывного или суммарного захождения обмотки под напряжением, ч
PC4.524.370-26 PC4.524.370-33	$12,5 \pm 0,5$ $12,5 \pm_{0,3}^{+2,5}$	—	+100	94 760 — 305 900	100
			+70		750
	+50		666 — 305 900	50	
$12,5 \pm_{0,3}^{+5,5}$ $12,5 \pm 0,5$	+40	$133 \cdot 10^{-6}$ — 94 760	100		
PC4.524.370-27	—	$10 \pm_{3,0}^{+2,5}$ $10 \pm_{3,0}^{+2,5}$	+100	94 760 — 305 900	100
			+70		750
			+50	666 — 305 900	
$10 \pm_{3,0}^{+2,5}$ $10 \pm_{3,0}^{+2,5}$	+40	$133 \cdot 10^{-6}$ — 94 760	100		
PC4.524.370-28	—	$10 \pm_{3,0}^{+2,5}$ $10 \pm_{3,0}^{+2,5}$	+100	94 760 — 305 900	100
			+70		750
			+50	666 — 305 900	
$10 \pm_{3,0}^{+2,5}$ $10 \pm_{3,0}^{+2,5}$	+40	$133 \cdot 10^{-6}$ — 94 760	100		
PC4.524.370-34	—	$4,6 \pm 0,6$	+35	94 760 — 305 900	100
			+30		750
			+20	666 — 305 900	50

Режимы работы реле приведены в табл. 2-35. Частные характеристики — в табл. 2-36. Износостойкость — в табл. 2-37. Масса реле исполнений PC4.524.370-00 — PC4.524.370-10 не более 11,5 г, исполнений PC4.524.370-21 — PC4.524.370-34 — не более 10 г.

Частные характеристики.

Таблица 2-36

Исполнение	Сопротивление обмотки, Ом	Ток, мА		Время, мс				Сопротивление электрического контакта, Ом, не более	Материал контактов
		срабатывания, не более	отпускаения, не более	срабатывания, не более	отпускаения, не более	дребезг контактов			
						при срабатывании, не более	при отпусаении, не более		
PC4.524.370-00	4200±840	8	1,2	7,5	2	4	1,5	1	ПлИ-10
PC4.524.370-01	630±94,5	21	3,2	5,3					
PC4.524.370-02	120±18	47	7	6,3	1,5	1,3	0,5		
PC4.524.370-03	45±6,75	75	11,5	7					
PC4.524.370-04	4200±840	8	1,2	7,5	2	4	1,5	1	ПлИ-10
PC4.524.370-05	630±94,5	21	3,2	6,3					
PC4.524.370-06	45±6,75	75	11,6	7	1,5	1,3	0,5	Ср999 Зл999,9	
PC4.524.370-07	120±18	47	7	7,5					
PC4.524.370-08	1600±240	13,5	2	7,5	2	4	1,5	1	ПлИ-10
PC4.524.370-09									
PC4.524.370-10	630±94,5	22,5	4,5	6,3	2	4	1,5	1	ПлИ-10
PC4.524.370-21	4200±840	6	0,8	7,5					
PC4.524.370-22			8	1,2	7,5	1,3			
PC4.524.370-23	630±94,5	21	3	6,3	2	4	1,5	1	ПлИ-10
PC4.524.370-24	120±18	47	7	6,3					
PC4.524.370-25	45±6,75	75	11,5	7	1,5	1,3	0,5	Ср999 Зл999,9	
PC4.524.370-26	1600±240	10	1,3	7,5					
PC4.524.370-27	120±18	35	5	6,3	2	4	1,5	1	ПлИ-10
PC4.524.370-28									
PC4.524.370-29		47	7	7	1,5	1,3	0,5	Ср999 Зл999,9	
PC4.524.370-30	4200±840	8	1,2	7,5					
PC4.524.370-31	630±94,5	21	3,2	6,3	2	4	1,5	1	ПлИ-10
PC4.524.370-32	45±6,75	75	11,5	6,3					
PC4.524.370-33	1600±240	10	1,3	7,5	1,5	1,3	0,5	Ср999 Зл999,9	
PC4.524.370-34	21±2,1	125	15	6,3					

Износостойкость.

Табл.

Исполнение	Режим коммутации		Вид нагрузки	Под ток	Частота срабатывания, Гц, не более	Число коммутаций				
	Допустимый ток, А	Напряжение на разомкнутых контактах, В				суммарное	в том числе при максимальной температуре			
PC4.524.370-00 PC4.524.370-01 PC4.524.370-02 PC4.524.370-03 PC4.524.370-09	0,01–0,10 0,10–2,0 0,10–0,30	20–34 6–30 6–250*	Активная	Постоянный	7	10 ⁵	2,5·10			
	0,20–0,50	6–115						Переменный 50–1100 Гц	8	
	0,01–0,15	20–34	Индуктивная**, $\tau \leq 0,015$ с	Постоянный	5	5·10 ⁴	1,25·10			
	0,15–0,50 0,50–1,0	6–34						1	2,5·10 ⁴ 10 ⁶	0,625·10 2,5·10
	0,20–0,25	6–115						сэф ≥ 0,3	Переменный 500–1100 Гц	5·10 ⁴
0,10–2,0	6–34	Индуктивная	Постоянный	7	10 ⁴	2,5·10				
PC4.524.370-04 PC4.524.370-05 PC4.524.370-06 PC4.524.370-07 PC4.524.370-08 PC4.524.370-10	10 ⁻⁶ –10 ⁻³ 10 ⁻³ –5·10 ⁻² 5·10 ⁻² –10 ⁻¹	0,01–5* ¹ 2–10 6–34	Активная	Постоянный	7	5·10 ⁶ 10 ⁶ 10 ⁵	9·10 25·10 25·10			
	2,5·10 ⁻² –1,5·10 ⁻¹	6–30	Индуктивная**, $\tau \leq 0,015$ с					1	5·10 ⁴	12,5·10
	10 ⁻¹ –2·10 ⁻¹	6–34	Активная					5	10 ⁴	2,5·10
PC4.524.370-21– PC4.524.370-25 PC4.524.370-27 PC4.524.370-34	0,01–0,1 0,1–2,0 0,1–0,3	20–34 6–30 6–250*	Активная	Постоянный	7	10 ⁵	2,5·10			
	0,2–0,5	6–115						Переменный 50–1100 Гц	8	

Исполнение	Режим коммутации		Вид нагрузки	Род тока	Число срабатываний, Гц, не более	Число коммутационных циклов	
	Допустимый ток, А	Напряжение на разомкнутых контактах, В				суммарное	в том числе максимальная температура
PC4.524.370-21 PC4.524.370-25 PC4.524.370-27 PC4.524.370-34	0,01–0,15	20–34	Индуктивная**, $\tau \leq 0,015$ с	Постоянный	5	$5 \cdot 10^4$	$1,25 \cdot 10^3$
	0,15–0,5 0,5–1,0	6–34			1	$2,5 \cdot 10^4$ 10^4	$0,625 \cdot 10^3$ $2,5 \cdot 10^3$
	0,1–0,25	6–115	$\cos \varphi \geq 0,3$	Переменный 50–1100 Гц	1,25	$4 \cdot 10^4$	10^4
	0,1–2,0	6–34	Активная	Постоянный	7	10^4	$2,5 \cdot 10^3$
PC4.524.370-26	0,01–0,1 0,1–2,0 0,1–0,3	20–34 6–30 6–250*	Активная	Постоянный	7	10^5	$2,5 \cdot 10^4$
	0,2–0,5	6–115		Переменный 50–1100 Гц	8		
	0,01–0,15	20–34	Индуктивная, $\tau \leq 0,015$ с	Постоянный	5	$5 \cdot 10^4$	$1,25 \cdot 10^3$
	0,15–0,5 0,5–1,0	6–34			1	$2,5 \cdot 10^4$ 10^4	$0,625 \cdot 10^3$ $2,5 \cdot 10^3$
	0,1–0,25	6–115	$\cos \varphi \geq 0,3$	Переменный 50–1100 Гц	1,25	$4 \cdot 10^4$	10^{4*4}
	0,1–2,0 0,8–1,0	6–34 60	Активная	Постоянный	7	10^4	$2,5 \cdot 10^3$
		Переменный 50–1100 Гц		5	$2 \cdot 10^4$	10^{4*4}	

PC4.524.370-28 -
PC4.524.370-33

$10^{-6} - 10^{-3}$ $5 \cdot 10^{-6} - 10^{-5}$ $10^{-3} - 5 \cdot 10^{-2}$	0,01-5 0,05-34 2-10	Активная	Постоянный	7	$5 \cdot 10^6$	9-11 2,5-11 2,5-11
$10^{-5} - 2 \cdot 10^{-4}$ $2 \cdot 10^{-4} - 5 \cdot 10^{-3}$ $5 \cdot 10^{-3} - 10^{-1}$	0,5-34 1-34 6-34			5	10^5	2,5-1
$2,5 \cdot 10^{-2} - 15 \cdot 10^{-2}$	6-30	Индуктивная**, $\tau \leq 0,015$ с		1	$5 \cdot 10^4$	12,5-1
$10^{-2} - 5 \cdot 10^{-2}$	10-60	Активная				
$10^{-1} - 2 \cdot 10^{-1}$	6-34					
Нагрузкой являются не более пяти параллельно включенных обмоток реле РЭС10		Индуктивная		5	10^4	2,5-1

* При пониженном атмосферном давлении (от $133 \cdot 10^{-6}$ до $53 \cdot 200$ Па) напряжение на контактах не более 170 В пост. тока.

** При коммутации режима 0,025-0,15 А, 6-30 В при $\tau \leq 0,015$ с у реле с серебряными позолоченными контактами индуктивная нагрузка нугируется диодами типа Д220А или Д220Б.

** Сопротивление нагрузки должно быть в пределах от 5 до 500 кОм.

*4 При температуре окружающей среды: +60 °С.