

Реле промежуточные герконовые серии РПГ-8

Реле промежуточные **РПГ-8** предназначены для работы в схемах автоматики и управления и устанавливаются на печатных платах.

Реле рассчитаны на номинальные напряжения 5, 12, 15, 24, 48, 60 и 110 В постоянного тока, выпрямленного трехфазного тока с частотой пульсации не менее 300 Гц без применения фильтра, а также выпрямленного тока с фильтром, обеспечивающим пульсацию не более 6%.

Реле пригодны также для работы в системах управления на базе микропроцессорной техники и являются комплектующими изделиями.

Классификация

Реле классифицируются по: виду крепления и способу присоединения внешних проводов (печатный монтаж); типу геркона; количеству замыкающих контактов; количеству переключающих контактов; климатическому исполнению и категории размещения.

Структура условного обозначения РПГ-8[*]2[*][*][*] [*][*]:

РПГ	—	реле промежуточные герконовые;
8	—	номер серии;
[*]	—	разделительный знак или А*;
2	—	вид крепления и способ присоединения внешних проводов (печатный монтаж);
[*]	—	тип геркона (5 – МКА-52202; 6 – МКС-52201);
[*]	—	количество замыкающих контактов (0; 1; 2; 3);
[*]	—	количество переключающих контактов (0; 1; 2);
[*][*]	—	климатическое исполнение и категория размещения (УЗ; О4) по ГОСТ 15150-69.

* А – модификация реле РПГ-8А2510 УЗ с ограниченными условиями эксплуатации для поставок заводу НИИ АП.

Особенности конструкции

Реле представляет собой устройство, основными элементами которого являются катушка и расположенные в ней герконы. Выводы герконов и катушки припаяны к наконечникам.

Расстояние между наконечниками кратно шагу, равному 2,5 мм. Катушку охватывает внешняя скоба, служащая одновременно экраном от внешних магнитных полей.

Реле закрыто кожухом.

При подаче напряжения на катушку происходят замыкание замыкающих герконов, замыкание замыкающей и размыкание размыкающей контактных пар переключающих герконов.

При снятии напряжения с катушки реле размыкаются замыкающие герконы и замыкаются размыкающие контактные пары переключающих герконов.

Габаритные и установочные размеры реле приведены на рис. 1. Электрические принципиальные схемы показаны на рис. 2.

Рис. 1. Габаритные и установочные размеры реле РПГ-8

Рис. 2. Электрическая принципиальная схема реле РПГ-8

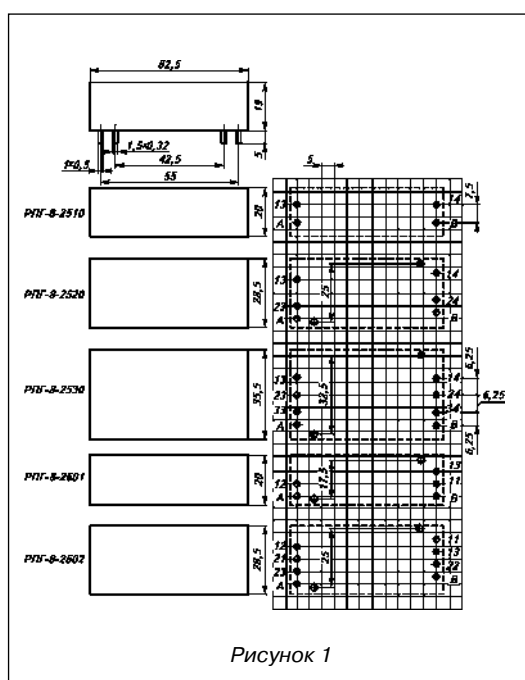


Рисунок 1

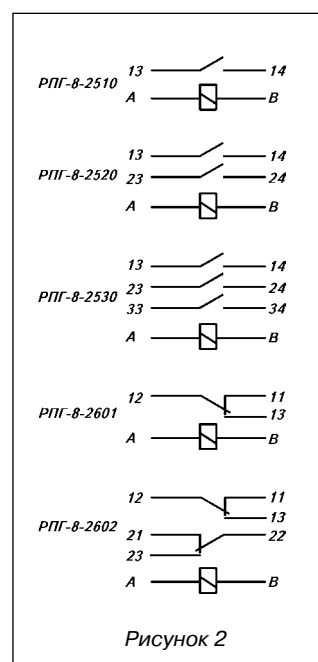


Рисунок 2

Условия эксплуатации

- Высота над уровнем моря до 4300 м.
- Верхнее предельное значение температуры окружающего воздуха 60°C.
- При высотах свыше 1000 м верхнее значение температуры уменьшается на 0,6°C на каждые 100 м.
- Рабочее положение в пространстве любое.
- Атмосфера типа II по ГОСТ 15150-69.
- Группа механического исполнения М7 по ГОСТ 17516.1-90; допускается эксплуатация реле при размещении в местах, предусмотренных для групп М1, М2, М3, М4, М6, М8 по ГОСТ 17516.1-90.
- Степень защиты по ГОСТ 14255-69: реле IP30, а для реле РПГ-8А2510 – IP41, выводов IP00.
- Реле предназначены для коммутации нагрузок категории применения DC-11, AC-11 ГОСТ 17523-85, DC-21 и AC-21 ГОСТ 12434-93.
- Требования техники безопасности соответствуют ГОСТ 12.2.007.6-93.
- По способу защиты человека от поражения электрическим током реле относятся к классу 0 по ГОСТ 12.2.007.0-75.
- Требования пожарной безопасности соответствуют ГОСТ 12.1.004-91.

Технические данные

Типы и основные параметры реле соответствуют указанным в табл. 1.

Таблица 1

Тип реле	Количество и тип контактов	Время, мс		Масса, кг
		срабатывания	отпускания	
РПГ-8-2510	1 з*	5,5	1,4	0,048
РПГ-8А2510	1 з			0,055
РПГ-8-2520	2 з	6	1,5	0,075
РПГ-8-2530		10	2	0,08
РПГ-8-2601	1 п**	6	3	0,05
РПГ-8-2602	2 п	8		0,075

* Герконы МКА-52202 (ОДО.360.025 ТУ).

** Герконы МКС-52201 (ОДО.360.045 ТУ).

- Номинальное напряжение питания, В:
 - РПГ-8-2510; РПГ-8-2520; РПГ-8-2530;
 - РПГ-8-2601; РПГ-8-26025; 12; 15; 24;
 - 48; 60; 110
 - РПГ-8А251012
- Отклонение напряжения питания управляющей катушки $U_{ном}$ 0,8-1,1
- Номинальный ток, А:
 - замыкающих контактов реле (герконов МКА-52202)4
 - переключающих контактов (герконов МКС-52201)2,5
- Номинальные рабочие токи, А:
 - замыкающих контактов1·10-3-4
 - переключающих контактов1·10-3-2,5
- Номинальное напряжение, В:
 - замыкающих контактов реле600
 - переключающих контактов380
- Номинальные рабочие напряжения, В:
 - замыкающих контактов6-380
 - переключающих контактов6-220
- Механическая износостойкость контактов, млн. циклов ВО, не менее.....6

Электрическая прочность изоляции реле, В:
с замыкающими контактами2000
с переключающими контактами..... 1500

Потребляемая мощность обмотки реле в холодном состоянии при температуре окружающего воздуха 20°C соответствует указанным в табл. 2.

Таблица 2

Тип реле	Потребляемая мощность, Вт, при U _{ном}						
	5 В	12 В	15 В	24 В	48 В	60 В	110 В
РПГ-8-2510	1,6	1,6	1,4	1,7	2	2,5	2,7
РПГ-8А2510	–	1,2	–	–	–	–	–
РПГ-8-2520	2,5	2,5	3	3	3	3	3
РПГ-8-2530	4	4	4,5	4,5	4,5	4,8	5,5
РПГ-8-2601	1,6	1,6	1,5	1,7	2,2	2,5	3
РПГ-8-2602	2,5	2,5	3	3	3	3	

Сопротивление изоляции реле типа РПГ-8А2510 при максимальной температуре окружающей среды не менее 20 000 МОм, сопротивление изоляции реле остальных типов соответствует ряду 1.

Режимы коммутации и коммутационная износостойкость контактов реле типа РПГ-8А2510 приведены в табл. 3, замыкающих контактов остальных типов реле – в табл. 4, а переключающих контактов – в табл. 5.

Таблица 3

Режим коммутации		Род тока	Вид нагрузки	Коммутационная износостойкость, млн. циклов ВО
Ток, А	Напряжение, В			
2	40	Постоянный	Активная	0,1
0,05·10 ⁻⁶	0,001–100			

Таблица 4

Вид коммутации						Род тока	Коммутационная износостойкость, млн. циклов ВО
Включение			Отключение				
Ток, А	Напряжение, В	τ, с (cosφ)	Ток, А	Напряжение, В	τ, с (cosφ)		
1	24	0,048	1	24	0,048	Постоянный	3
0,15	220	0,066	0,15	220	0,066		4
0,001	6	–	0,001	6	–		6
4	110	(0,7)	0,4	110	(0,4)	Переменный	2,5
2	220		0,2	220			4
1,25	380		0,125	380			2,5
4	24	–	4	24	–		0,5
1,135	220		1,135	220			2
2			2				0,02

Таблица 5

Вид комл						Род тока	Коммутационная износостойкость, млн. циклов ВО
Включение							
					$\tau, c (\cos\varphi)$		
					0,04	Постоянный	2
	6			6	–		6
					(0,4)	Переменный	2,5
					–		2

Гарантийный срок – 2 года со дня ввода реле в эксплуатацию.

ГОСТ (ТУ) ТУ 16-647.055-87