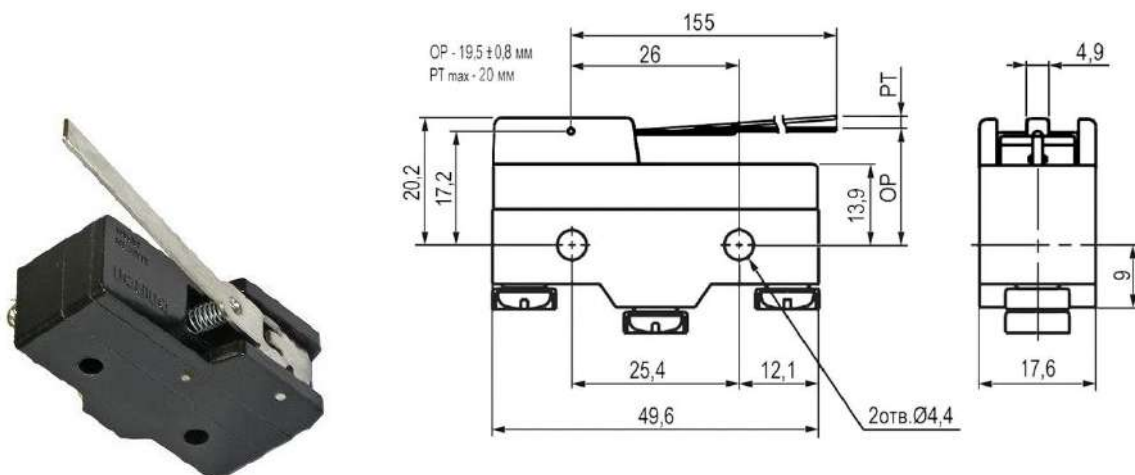


Микропереключатель **Q-10216Z** Z-15GW-B

Z-15GW-B



Тип	микропереключатель с длинным рычагом
Схема переключения	SPDT ON-(ON) (3P)
Номинальное напряжение	250 В AC
Контактное сопротивление, не более	15 мОм
Сопротивление изоляции, не менее	100 (при $U_{исп.dc}=500$ В) Мом
Количество циклов коммутации (электро), не менее	500000 раз
Диапазон рабочих температур	-25~+80 °C
Высота	49,6 мм
Ширина	17,6 мм
Глубина	29,2 (корпус) мм