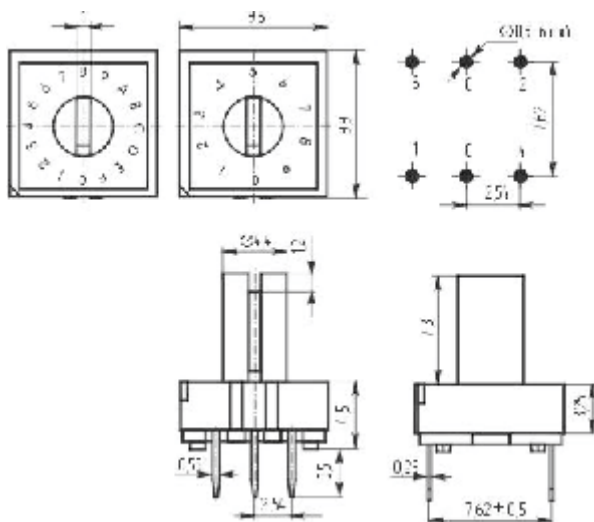


DIP Переключатель RH3H



	Код				
	С	1	2	4	8
0	•				
1	•	•			
2	•		•		
3	•	•	•		
4	•			•	
5	•	•		•	
6	•		•	•	
7	•	•	•	•	
8	•				•
9	•	•			•

	Код				
	С	1	2	4	8
0	•				
1	•	•			
2	•		•		
3	•	•	•		
4	•			•	
5	•	•		•	
6	•		•	•	
7	•	•	•	•	
8	•				•
9	•	•			•
A	•		•	•	•
B	•	•	•		•
C	•			•	•
D	•	•		•	•
E	•		•	•	•
F	•	•	•	•	•

Технические характеристики

Рабочая температура: -20 °C ... +85 °C

Температура хранения: -40 °C ... +85 °C

Срок службы: 25,000 циклов

Рабочее усилие: 120 ± 30 gf

Непереключаемые максимальные параметры: 100 mA, 50 VDC

Переключаемые: 25 mA, 24 VDC

Сопротивление контактов: 80 m Ω max

Сопротивление изоляции: 100 MΩ min at 500 VDC

Диэлектрическая прочность: 500 VAC / 1 minute

Влагозащита: пыль и вода непроницаемый

Процесс монтажа

- Для автоматизированного монтажа рекомендуемая температура 260 °C max 10 секунд
- Ручной монтаж: 350 °C в течение 4 секунд (мощность паяльника не более 30Вт)
- Для паяльной ванны 280°C в течение 5 секунд
- Промывайте переключатели спреем сверху