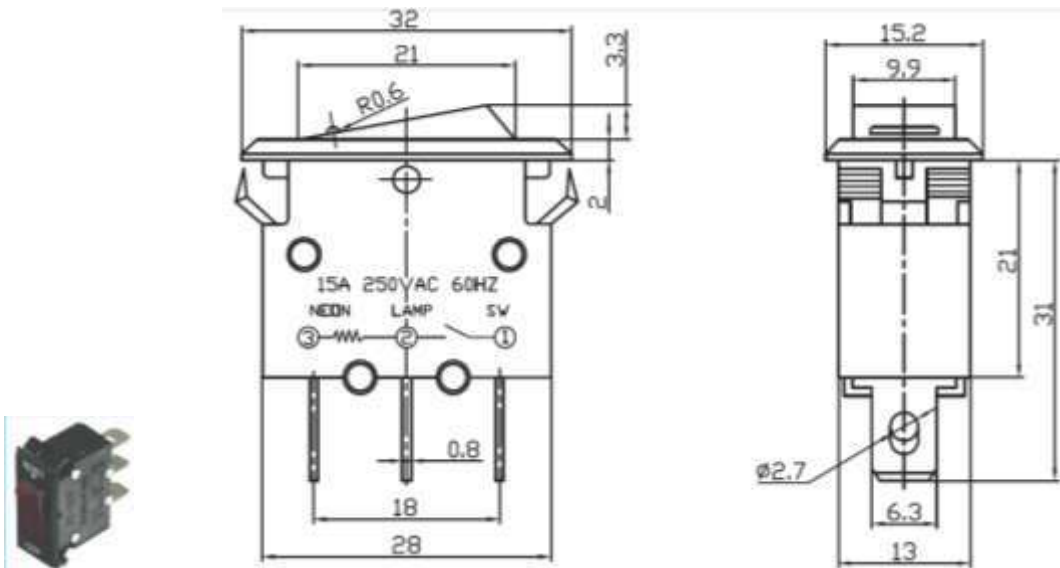


Выключатель с автоматическим предохранителем и с подсветкой

№936 ST-001 [IRS-1-R**]



За счет простоты своей конструкции и надежности, выключатели с предохранителями, на сегодняшний день, являются наиболее предпочтительной защитой для всех уровней распределения электропитания.

Максимальное рабочее напряжение 250 вольт. Диэлектрическая прочность 1250 вольт(переменное в течении 1 мин). Выпускается несколько видов выключателей этой серии(ST-001) на различные токи срабатывания в диапазоне от 3 до 20 ампер. Сопротивление изоляции не менее 100 Мом. Рабочая температура - от минус 40 до плюс 85 градусов (Ц).