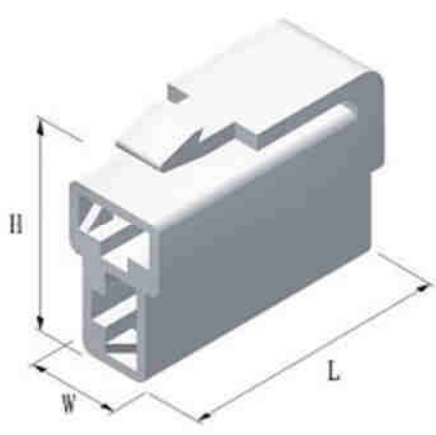
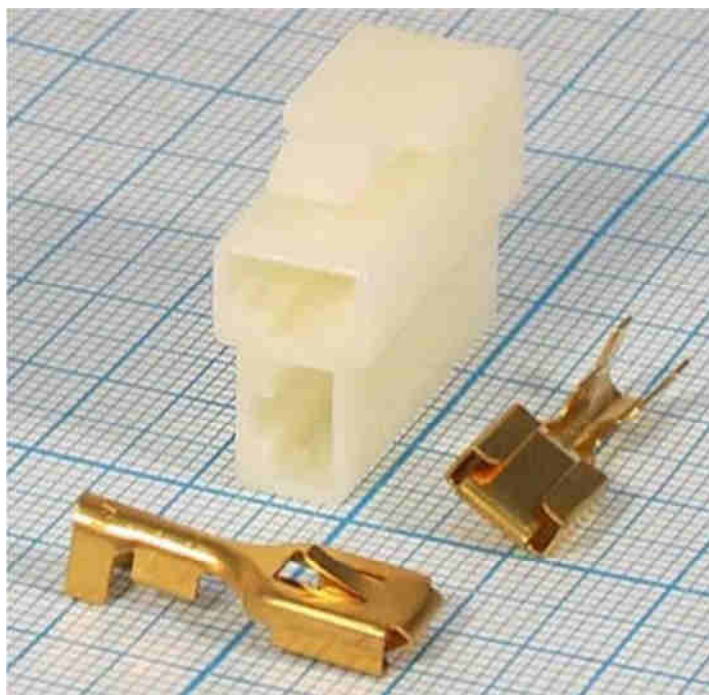


КВАРЦ Q-14188

РАЗЪЕМ ПИТАНИЯ АВТОМОБИЛЬНЫЙ DJ7021-6,3-21 (гнездо)



Габаритные размеры

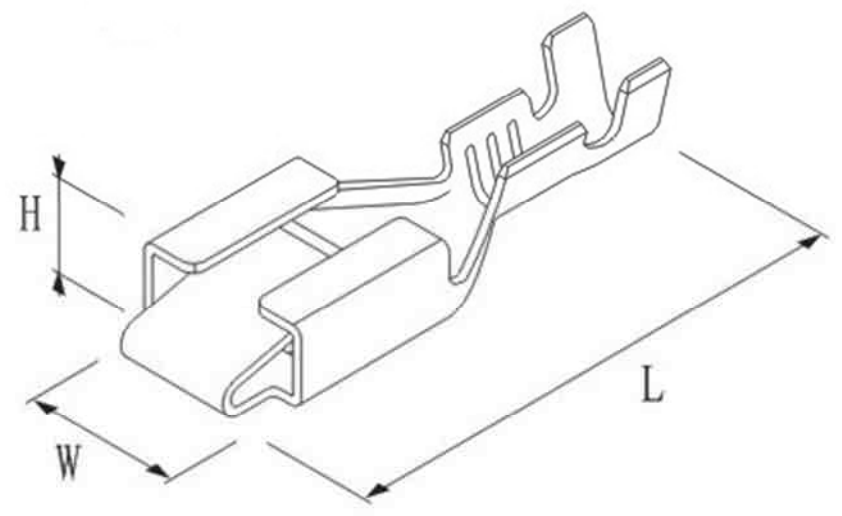
длина L – 25,2 мм, ширина W – 10 мм, высота H - 20,8 мм.

Материал разъема – ударопрочный пластик ABS.

Диапазон рабочих температур от - 40 до + 90 градусов С.

Номинальное напряжение – 24 вольта

Используемые контакты DJ621-B6,3A



длина L – 21,6 мм, ширина W – 7,7 мм, высота H – 3,4 мм

Материал клемм H65Y. Толщина металла 0,4 мм. Предназначены для обжима проводников сечением 0,5 – 0,75 кв.мм.