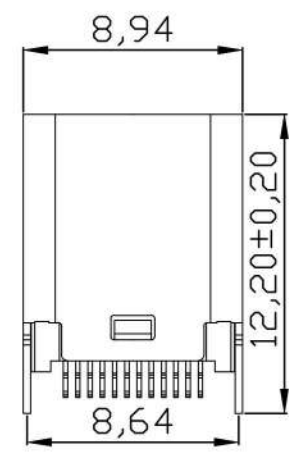
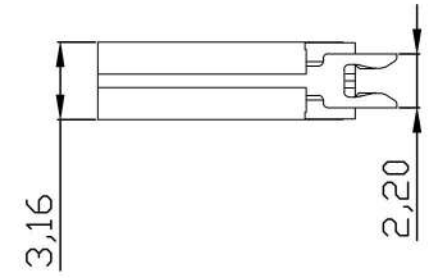
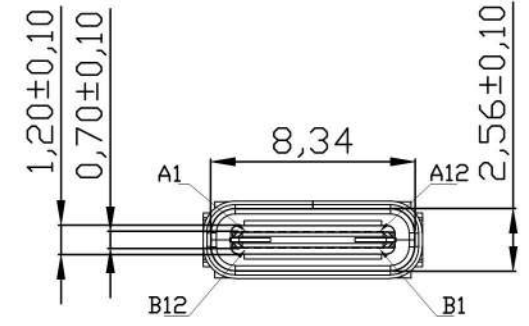
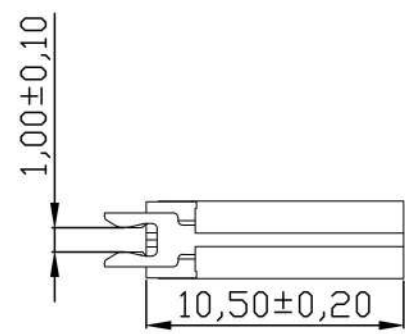
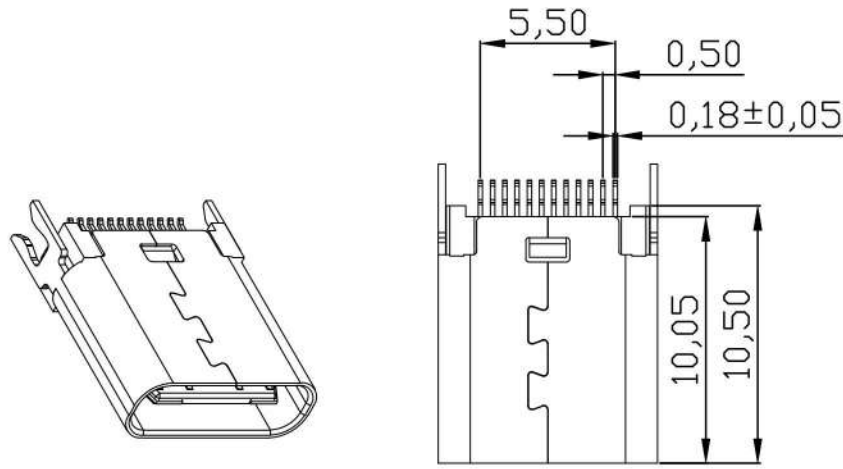

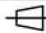


REV	LTR	DESCRIPTION	DATE	APPROVED
A0				



ITEM:USB3.1 TYPE-C 24PF-011

TOLERANCES					
. X	±0.30				
. XX	±0.20				
. XXX	±0.10				
ANGLES	±1.00°				
 		PART NO. :			
APPD. :		DRAWING NO. : ALT-24p type-cF-074			
CHECK :					
DRAWN :	REV. :	SIZE :	UNIT :	SCALE :	SHEET :
	A/0	A4	M M	1 : 1	1 / 1