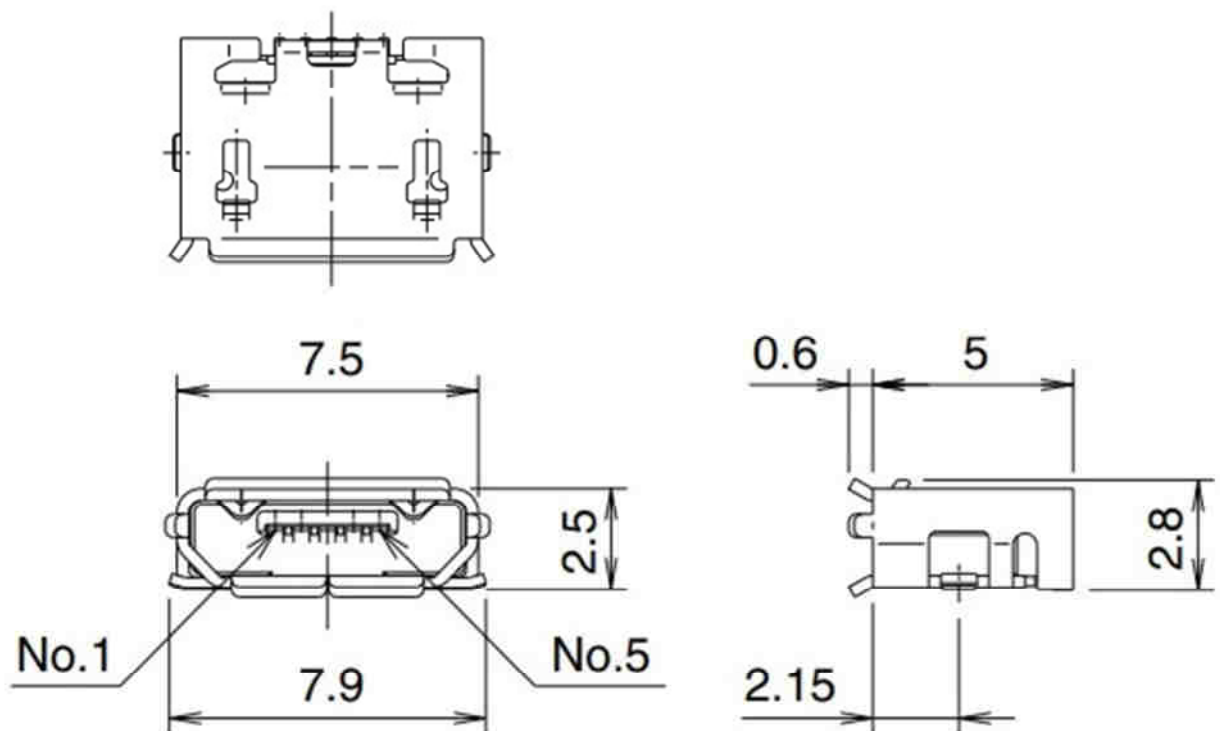
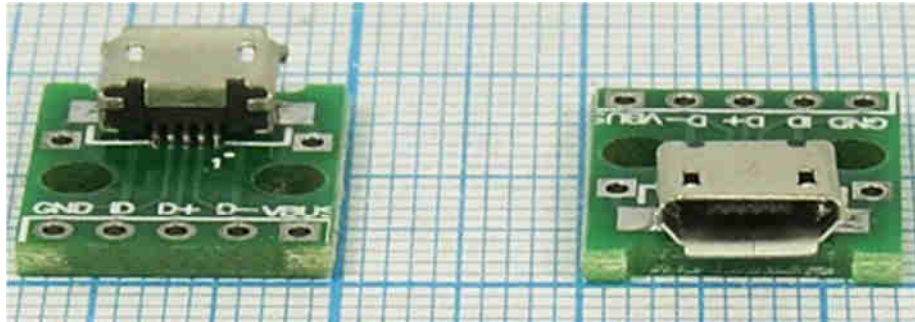


**Q-14377**

**РАЗЪЕМЫ micro-USB B Type**

**гнездо угловое (5С) на печатной плате (2 отв)**

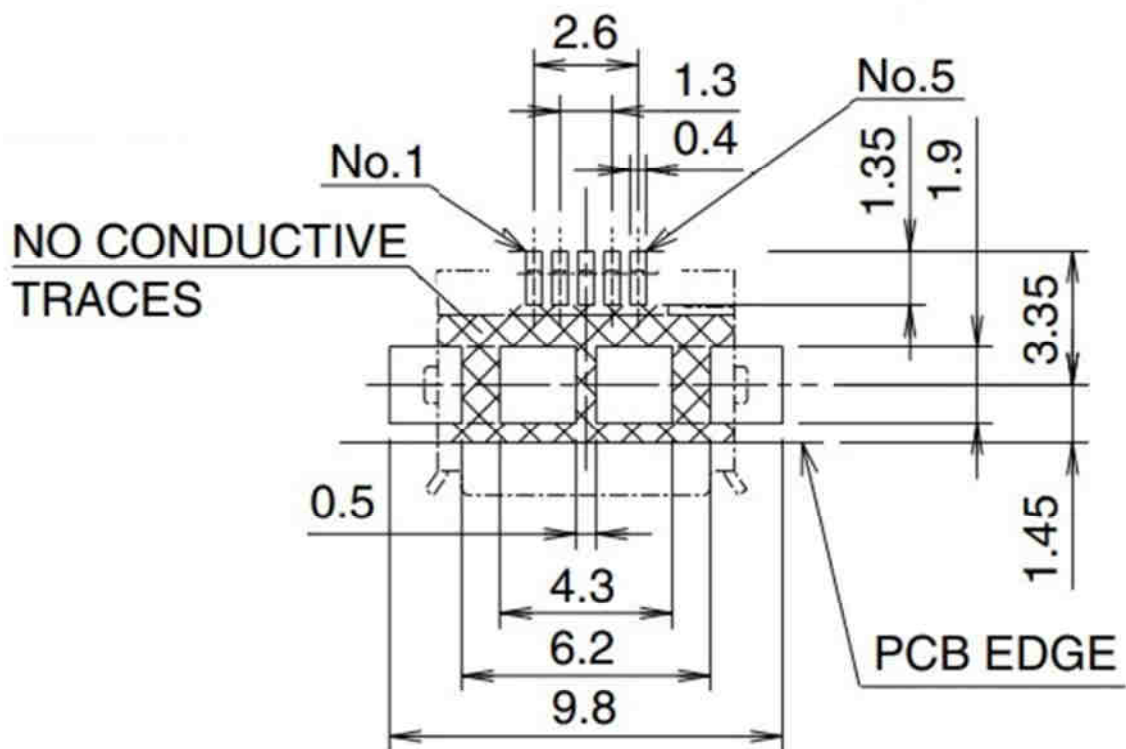


**РАЗМЕРЫ ПЕЧАТНОЙ ПЛАТЫ**

**13.5 мм x 15.7 мм**

**ДИАМЕТР КРЕПЕЖНЫХ ОТВЕРСТИЙ**

**3.0 мм**



#### ТЕХНИЧЕСКИЕ ХАРАКТЕРИСТИКИ

Материал изолятора - термопластик ( UL-94 V-0)

Материал корпуса - сталь с Ni покрытием

Материал клемм - луженая медь

Напряжение – до 30 вольт

Постоянный ток - до 0,5 ампера

Сопротивление контактов - менее 30 миллиом

Диэлектрическая прочность - 100 вольт AC/min

Сопротивление изолятора - более 100 Мегаом

Количество коммутаций - не менее 1500

Диапазон рабочих температур - от – 25 до + 85 град.С.