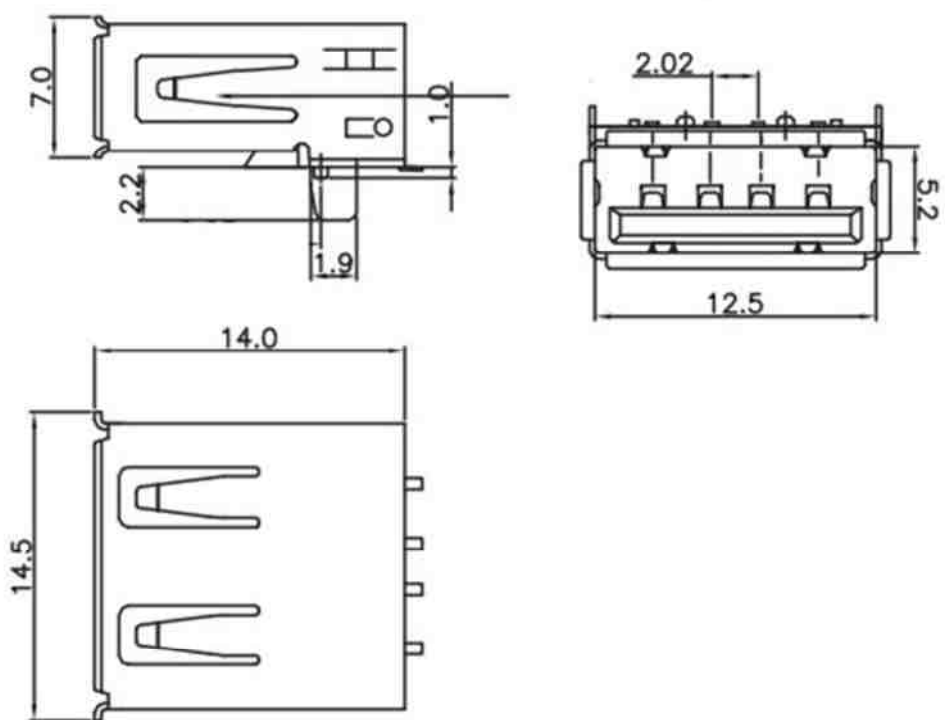
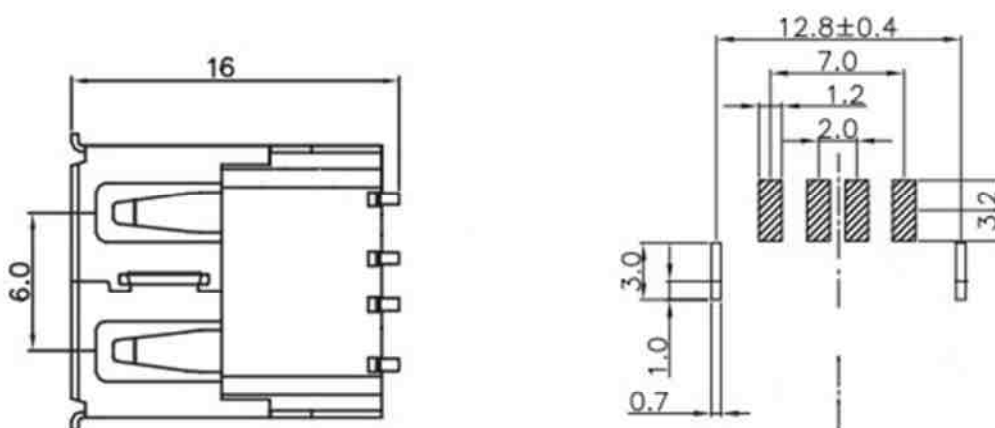


Q-10279

РАЗЪЕМЫ USB A Type
гнездо на плату угловое SMD (4P2C)





ТЕХНИЧЕСКИЕ ХАРАКТЕРИСТИКИ

Материал изолятора - PA 6T UL-94 V-0

Материал корпуса - латунь с Ni покрытием

Материал клемм - луженая медь

Напряжение - до 30 вольт

Ток - ток до 1,5 ампер

Сопротивление контактов - менее 30 миллиом

Диэлектрическая прочность - 750 вольт AC/min

Сопротивление изолятора - более 1000 Мегаом

Количество коммутаций - не менее 1500

Диапазон рабочих температур - от - 40 до + 85 град.С.