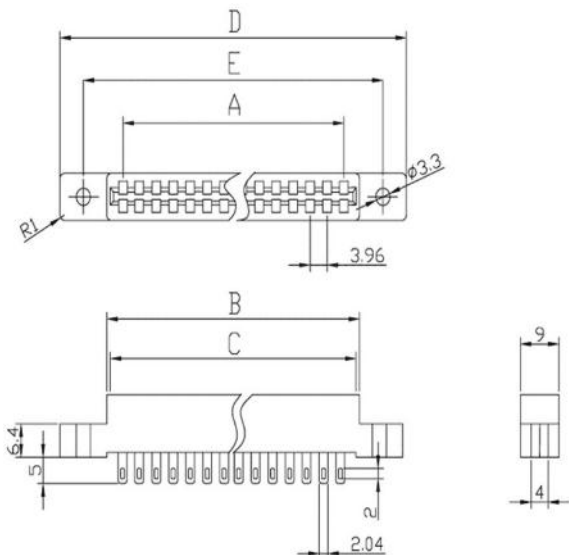
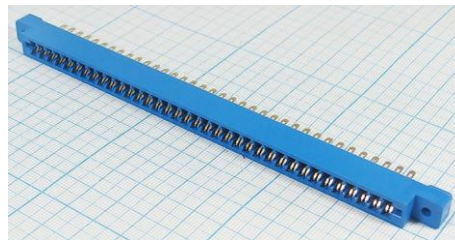
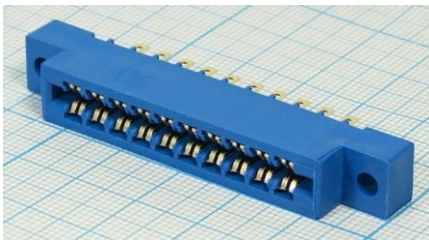
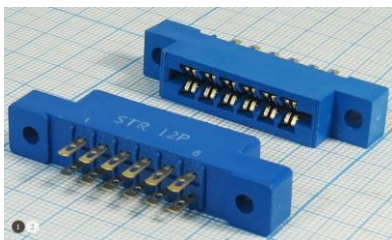


Разъемы типа SLM



N. of contacts	Dimensions (mm)					
	A	B	C	D	E	
6	12	19,80	31,20	28,20	48,30	38,80
10	20	35,64	47,00	44,00	64,20	54,70
12	24	43,56	55,00	52,00	72,30	62,70
15	30	55,44	66,80	63,80	84,00	74,50
18	36	67,32	78,70	75,70	95,70	86,40
22	44	88,16	94,50	91,60	112,16	101,25
28	56	106,92	118,30	115,30	135,70	126,00
30	60	114,84	126,72	123,35	143,65	133,92
36	72	138,60	150,00	147,00	166,80	157,80
43	86	166,32	178,50	175,14	195,20	185,75

Материал	
Изолятор	РВТ UL94-0 синий
Контакты	фосфор, бронза
Обработка контактов	золото, никель
Электрические параметры	
Предельное напряжение	1000 МОм min при 500 В DC
Предельный ток	3А
Рабочее напряжение	250 В
Сопротивление изоляции	15 МОм max
Механические параметры	
Рабочая температура	-55°C...+105°C
Сечение провода	18-26 AWG