

Разъемы серии SF12

Серия SF – это универсальные надежные соединители для широкого спектра задач, в том числе для эксплуатации в суровых условиях. Серия разработана специально для высококачественного медицинского оборудования и медицинских приборов и представляет собой соединение латуни с хромом и позолоченными штыревыми контактами, возможное количество контактов от 2 до 9. Благодаря оптимальному диаметру 12 мм, и высокой степени водонепроницаемости IP67, модель SF12 становится популярной для наружного применения, где необходимо использование влагозащищенных разъемов. Возможны различные варианты подключения: кабель к кабелю, кабель к панели, при этом, каждая из сторон имеет штыревые и гнездовые контакты.

- Серия SF IP67
- Соединение Push-pull (зашелкивающееся)

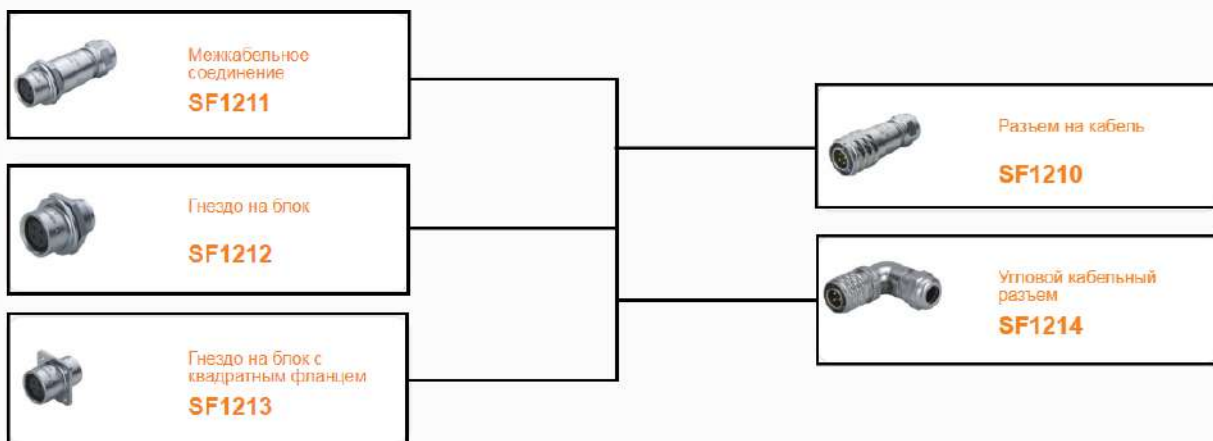


★ Может быть как гнездом, так и вилкой

Спецификация

Тип соединения	Push-pull
Материал корпуса	Хромированная латунь
Материал изолятора	Полифениленсульфид, макс. температура 260 °C (ПФС, PPS)
Материал контактов	Позолоченная латунь
Монтаж на кабель	Пайка: SF6, SF8, SF10, SF12, SF16, SF20 Обжим: SF16, SF20 Винт: SF20 (для контактов Ø 2,5 мм)
Степень защиты (IP)	IP67
Количество циклов сочленения	500
Температурный диапазон	-40 °C ~ +85 °C
Сопротивление изоляции (МОм)	2000
Диаметр кабеля	SF6 I: 3-4 мм SF12 I: 4-6,5 мм II: 5-8 мм SF8 I: 4-5 мм SF16 I: 5-8 мм II: 8-12 мм SF10 I: 4-6,5 мм SF20 I: 8-12 мм

Диаграмма соединений

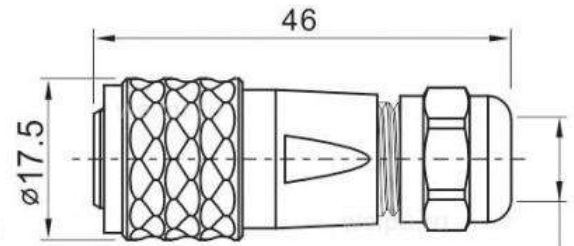
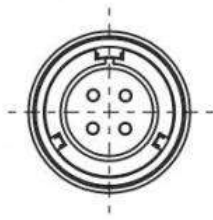


Расположение контактов и спецификация серии SF12

Количество контактов	2	3	4	5	6	7	9
Распиновка для вилок (папа), вид спереди							
Номинальный ток (А)	13	13	5	5	5	5	3
Диаметр контакта (мм)	1,6	1,6	1	1	1	1	0,7
Рабочее напряжение (АС, В)	250	250	200	180	125	125	125
Пиковое напряжение (АС, В)	1500	1500	1500	1000	1000	1000	1000
Сопротивление контактов (мΩ)	2	2	5	5	5	5	10
Сечение провода мм ² /AWG	≤2/14	≤2/14	≤0,785/18	≤0,785/18	≤0,785/18	<0,785/18	<0,785/18

Типы корпуса

SF1210



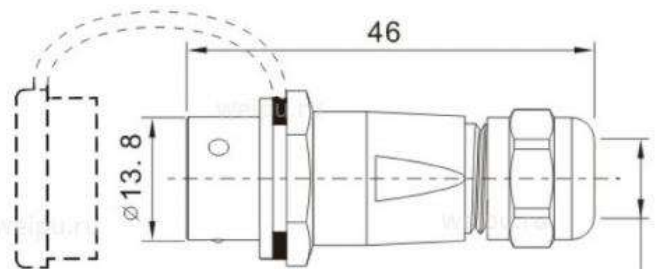
Диаметр кабеля:
I: 4-6,5 мм, II: 5-8 мм

SF1210/P — SF1210/S

Диаметр кабеля: I: 4-6,5 мм, II: 5-8 мм

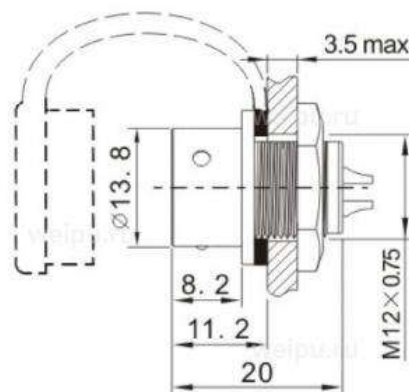
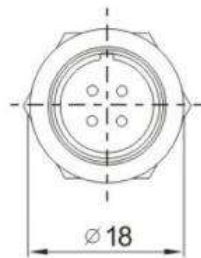
Количество контактов

SF1211

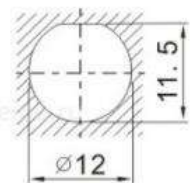


Диаметр кабеля:
I: 4-6,5 мм, II: 5-8 мм

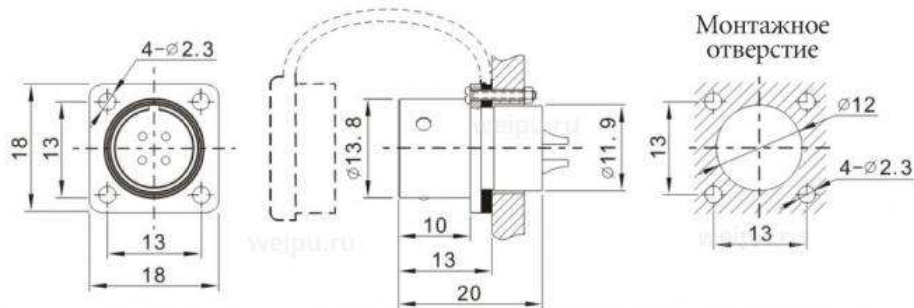
SF1212



Монтажное
отверстие



SF1213



SF1214

