

# Разъемы Q серии



## Расшифровка

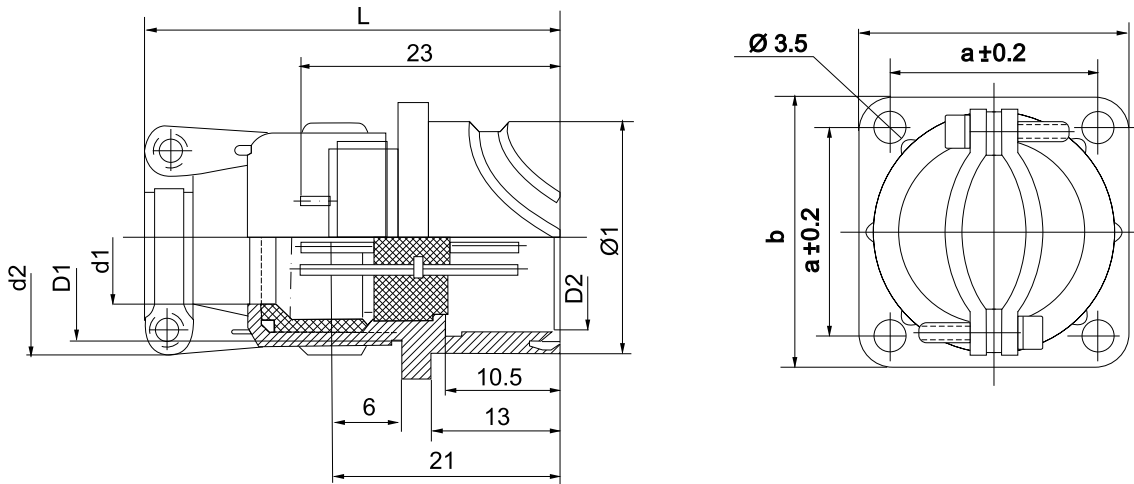
  Q    14    J    5    A    J   
 1    2    3    4 5    6

1. название серии : Q
2. размер кожуха : 14,18,24,30
3. J—вилка, K—розетка
4. количество контактов : 2,3,4,5,6,7,10,12,19,26,32,42
5. A—БЛОЧНАЯ ЧАСТЬ , P- кабельная
6. J—золото , без J—серебро

## Размеры

	L1	L2	L3	L4	D1	D2	d1	d2	d3	Ø1,Ø3	Ø2	Ø	M1	L	a
Q14	71	52	40	23	M14	Ø12.2	6	20	Ø2.8	16.8	21	14.5	M2.5	40	17
Q18	71	52	40	23	M18	Ø16.6	9.4	23	Ø2.8	21.2	27	18.5	M2.5	40	20
	87	60	48	23	M18	Ø16.6	9.4	23	Ø2.8	21.2	27	18.5	M2.5	48	20
Q24	87	60	48	23	M24	Ø22.6	14	31	Ø3.5	27.2	33	24.5	M3	48	26
	103	68	56	23	M24	Ø22.6	18	34	Ø3.5	27.2	33	24.5	M3	56	26
Q30	87	60	48	23	M30	Ø28.6	18	35	Ø3.5	33.2	39.5	30.5	M3	48	31
	103	68	56	23	M30	Ø28.6	22	38	Ø3.5	33.2	39.5	30.5	M3	56	31

# Разъемы Q серии



	a	b	D1	D2	Ø1	d1	d2	L
Q14	17	24	M14×1	Ø12.2	16.8	6	20	40
Q18	20	27	M18×1	Ø16.6	21.2	9.4	23	40
	20	27	M18×1	Ø16.6	21.2	9.4	23	48
Q24	26	33	M24×1	Ø22.6	27.2	14	31	48
	26	33	M24×1	Ø22.6	27.2	18	34	56
Q30	31	38	M30×1	Ø28.6	33.2	18	35	48
	31	38	M30×1	Ø28.6	33.2	22	38	56

Type	Number	Contact&current	Type	number	Contact&current
Q14	2,3,4	1.5 ,10A/500V	Q18	7	1.5, 25A/500V
	5,7	1.0, 3A/500V		12	1.0 , 3A/500V
Q24	4,6	2.5, 10A/500V	Q30	9	2.5 ,25A/500V
	2,10	1.5,10A/500V		32	1.0 ,2.5A/500V
	19,26	1.0 ,3A/500V		42,55	1.0 , 2A/500V