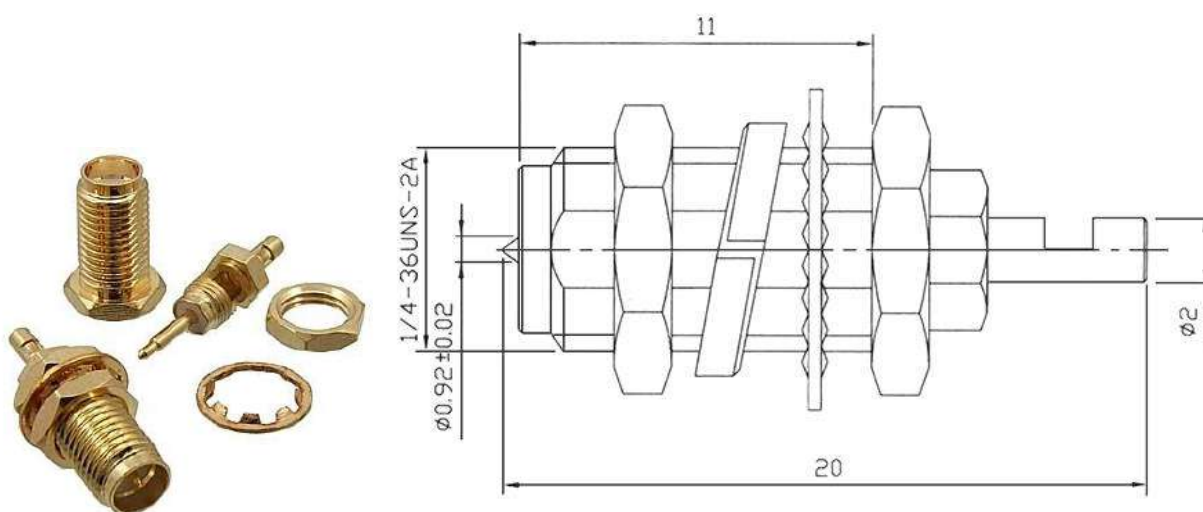


Разъем высокочастотный Q-15883.



Тип разъема	Высокочастотный, серии SMA*(вилка)
Волновое сопротивление, Ом	50
Сопротивление изоляции, не менее, МОм	5000
Материал корпуса	латунь
Способ монтажа	на панель, Ф6,5мм, каб. сторона – под пайку
Диапазон рабочих температур, °С	-55~+155
Глубина, мм	20