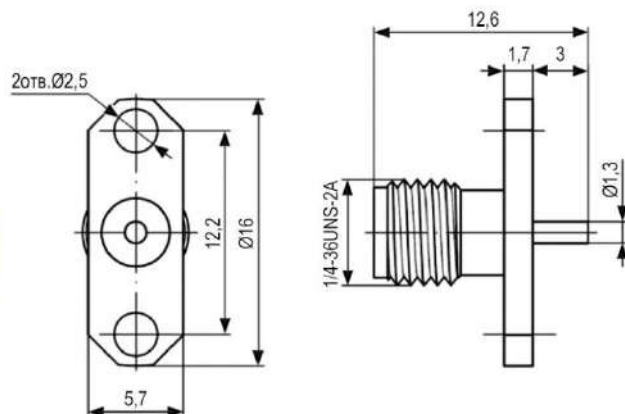


## Высокочастотный разъем Q-9746 А



Описание	Розетка приборная фланцевая SMA
Межосевое расстояние, мм	12,2
Высота, мм	планки – 5,7
Резьба	¼-36UNS-2A
Ширина, мм	16
Волновое сопротивление, Ом	50
Тип кабеля	RG58; RG174 и аналогичные
Диапазон рабочих частот, ГГц	до18
Материал корпуса	латунь
Способ монтажа	на панель
Диапазон рабочих температур, °С	-55~+165
Глубина, мм	12,6