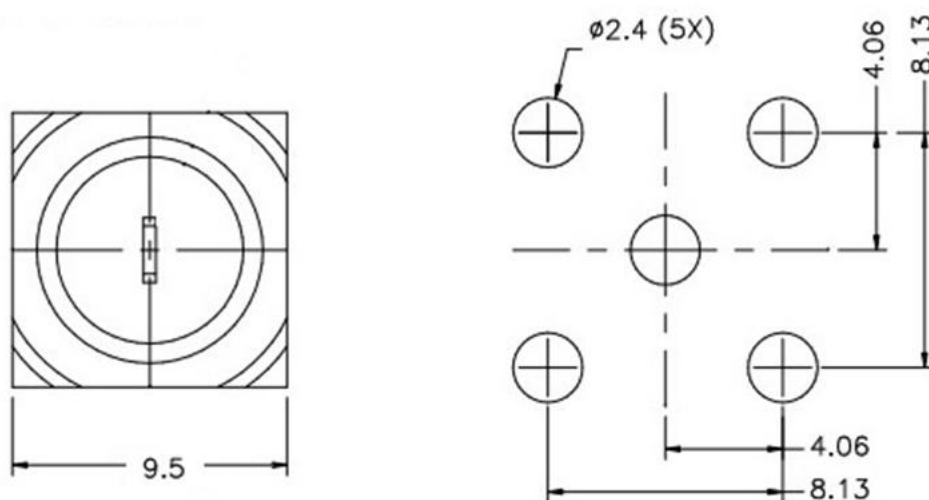
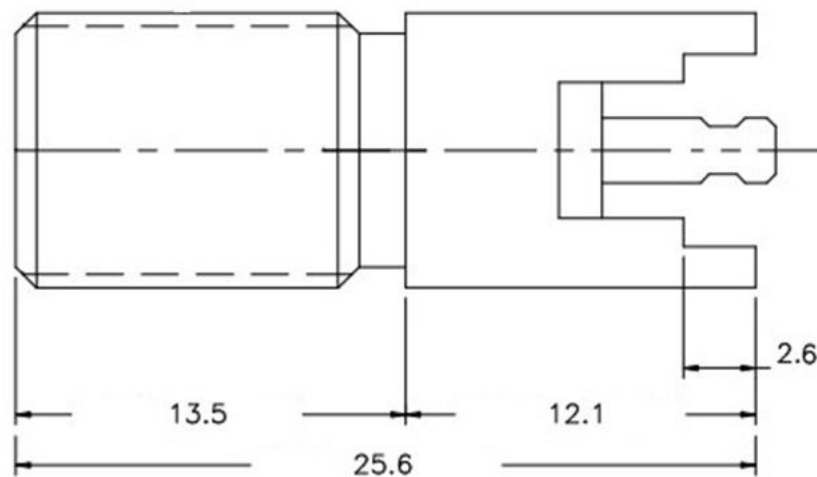
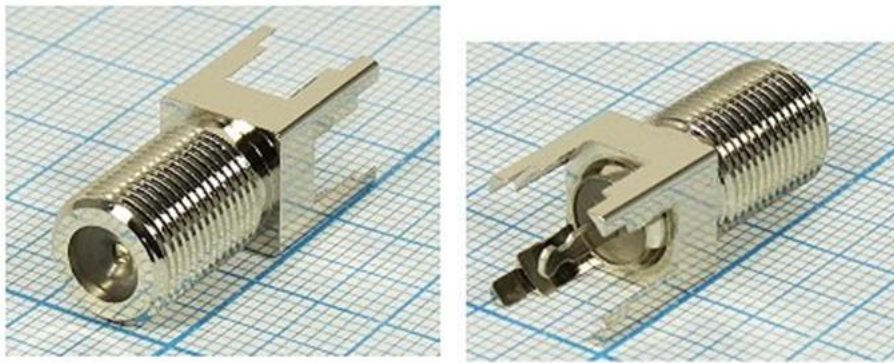


ВЫСОКОЧАСТОТНЫЕ РАЗЪЕМЫ СЕРИИ F-ТИПА

Серия недорогих разъемов с резьбовым соединением. Волновое сопротивление коннекторов 75 Ом и диапазон рабочих частот до 1 ГГц. Область применения - телевизионное и видеооборудование.

Гнездо F-типа на печатную плату и под гайку на панель



PRODUCT SPECIFICATIONS

Gender	Jack
Orientation	Straight
Termination Style	PCB - Through Hole
Impedance (Ohms)	75
Body Finish	Tin
Body Material	Brass
Contact Finish	Bright Tin
Contact Material	Brass
Contact Termination Style	Solder
Insulator Material	Polypropylene
Coupling Mechanism	Threaded
Max Frequency (GHz)	1
Polarity	Standard
Thread Direction	Standard
Min. Temp. (Celsius)	-55
Max. Temp. (Celsius)	85
Mating Cycles	500