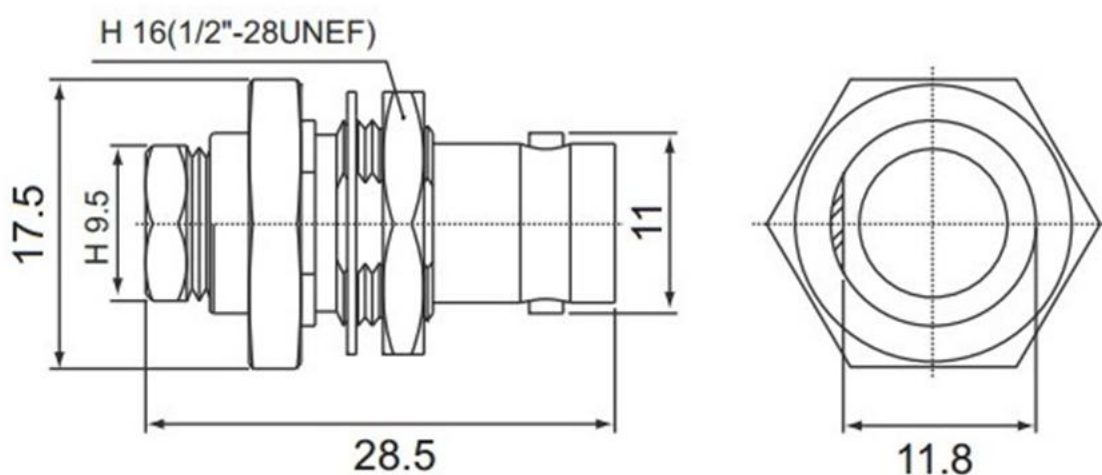
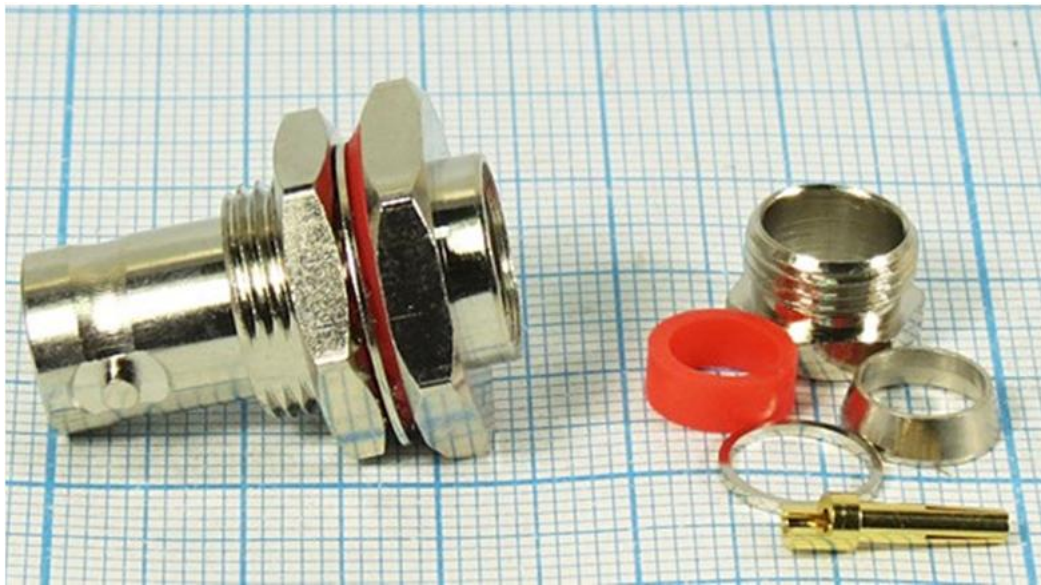


ВЫСОКОЧАСТОТНЫЕ РАЗЪЕМЫ СЕРИИ ВНС

Миниатюрный ВЧ коннектор с быстрым байонетным соединением, на приборную панель.

Гнездо прижимное.





Разъемы этой серии работают на частотах до 11 ГГц.