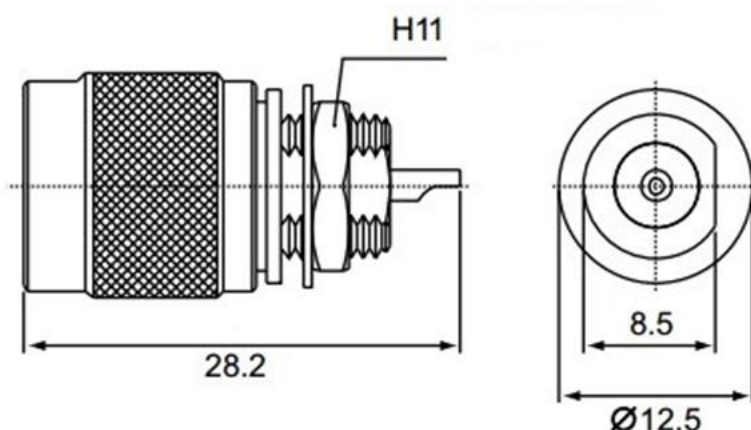


## **ВЫСОКОЧАСТОТНЫЙ КОННЕКТОР СЕРИИ TNC.**

Разъемы этой серии создавались как резьбовая версия разъемов BNC. Они более устойчивы к вибрации и менее подвержены изменениям погодных условий. Разъемы имеют волновое сопротивление 50 Ом и диапазон рабочих частот до 11 ГГц.

**Штекер на панель под гайку и пайку.**



**Электрические характеристики**

|                          |                                       |
|--------------------------|---------------------------------------|
| Импеданс (сопротивление) | 50 Ом                                 |
| Частотный диапазон       | От 0 до 11.0 ГГц                      |
| КСВ                      | Прямой: 1.3 макс.; угловой 1.35 макс. |
| Вносимые потери          | 0.2 дБ макс. 3 ГГц                    |

**Разъем имеет позолоченный центральный проводник и хромированный корпус. Изолятор, как правило, изготовлен из фторопласта.**