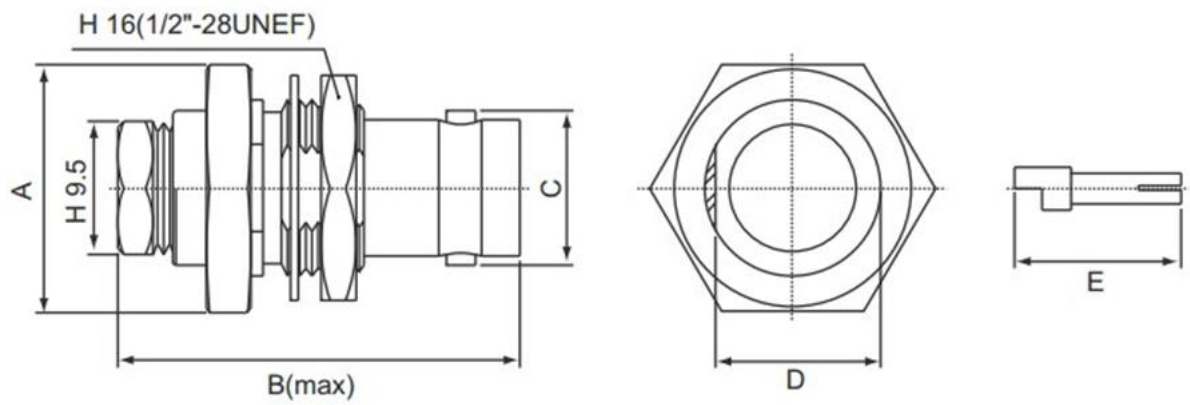


ВЫСОКОЧАСТОТНЫЕ РАЗЪЕМЫ СЕРИИ ВНС

Миниатюрный ВЧ коннектор с быстрым соединением
(байонетный) приборно-кабельный под гайку.

Гнездо прижимное.





Ω	ТИП КАБЕЛЯ	A	B	C	D	E
50	RG-58/U	17.5	28.5	11	11.7	11.8
75	RG-59/U	17.5	28.5	11	11.7	11.8

Разъемы этой серии работают на частотах до 11 ГГц.