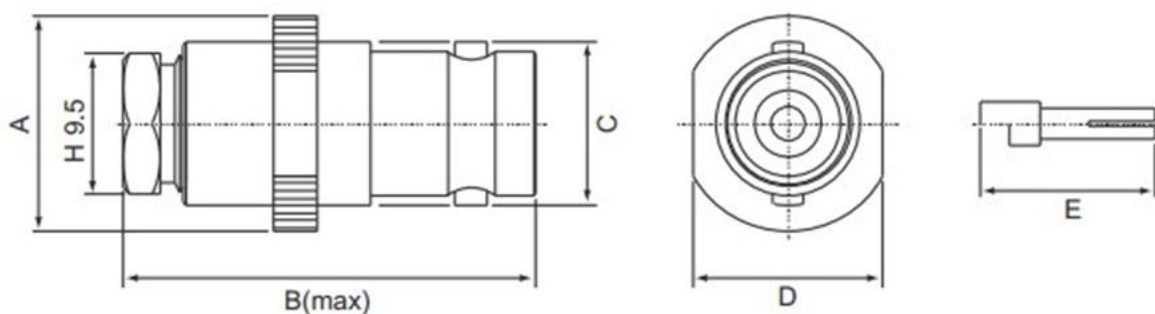


ВЫСОКОЧАСТОТНЫЕ РАЗЪЕМЫ СЕРИИ ВНС

Миниатюрные ВЧ коннекторы с быстрым соединением
(байонетные) прижимные на кабель.

Гнездо.



| Ω | ТИП КАБЕЛЯ | A | B | C | D | E |
|----------|------------|------|------|----|------|------|
| 75 | RG-6/U | 14.5 | 27.7 | 11 | 12.7 | 11.8 |
| 50 | RG-58/U | 14.5 | 27.7 | 11 | 12.7 | 11.8 |
| 75 | RG-59/U | 14.5 | 27.7 | 11 | 12.7 | 11.8 |

Разъемы этой серии работают на частотах до 11 ГГц.

