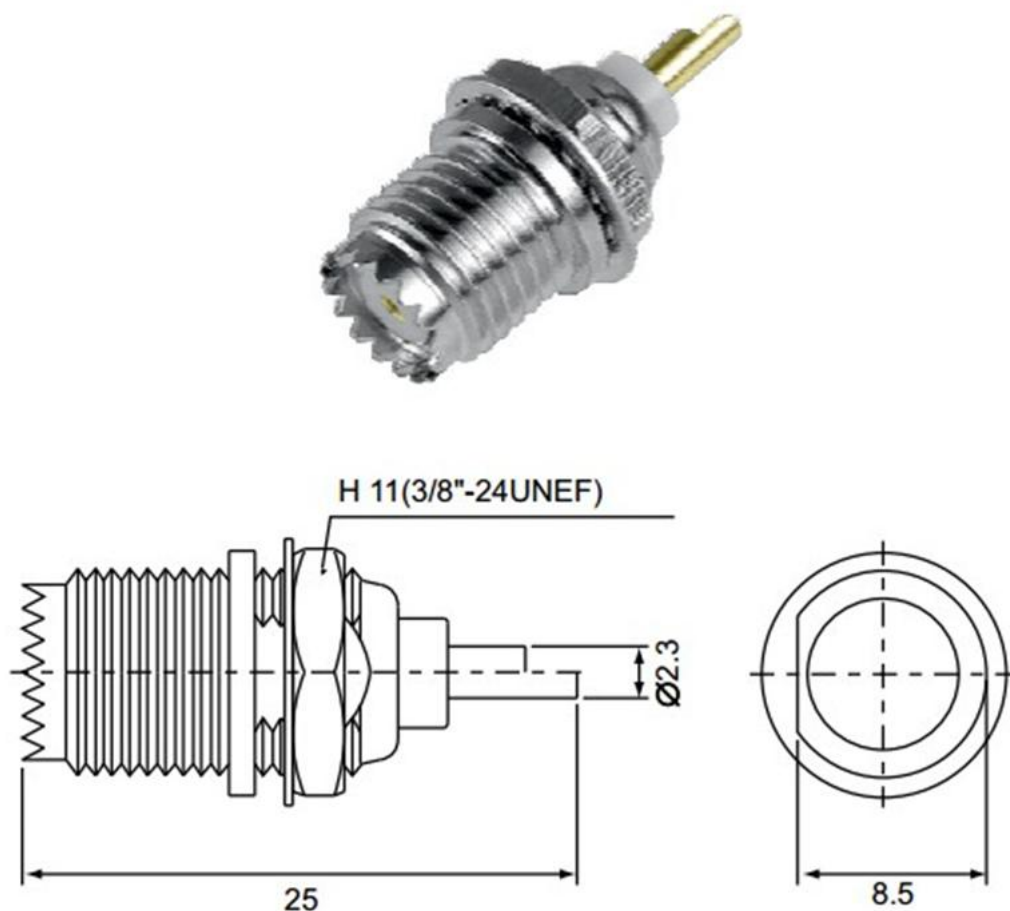


СЕРИЯ ВЫСОКОЧАСТОТНЫХ МИНИАТЮРНЫХ КОННЕКТОРОВ mini-UHF

Разъемы этой серии выпускаются для коаксиальных кабелей с внешним диаметром до 6.25 мм. (RG-58, RG-8/X и др.). Волновое сопротивление коннекторов 50 Ом и рабочий диапазон частот до 2,5 ГГц.

Гнездо mini-UHF приборное под гайку.



Разъем имеет позолоченный центральный проводник и хромированный корпус. Изолятор, как правило, изготовлен из фторопласта.

Электрические характеристики

Impedance	50 Ohm
Frequency Range	2.5 GHz

Voltage Rating (Sea Level)	335 volts
Dielectric Withstanding Voltage	1000 VRMS
VSWR	1.25 max
Insulation Resistance	5000 MΩ min