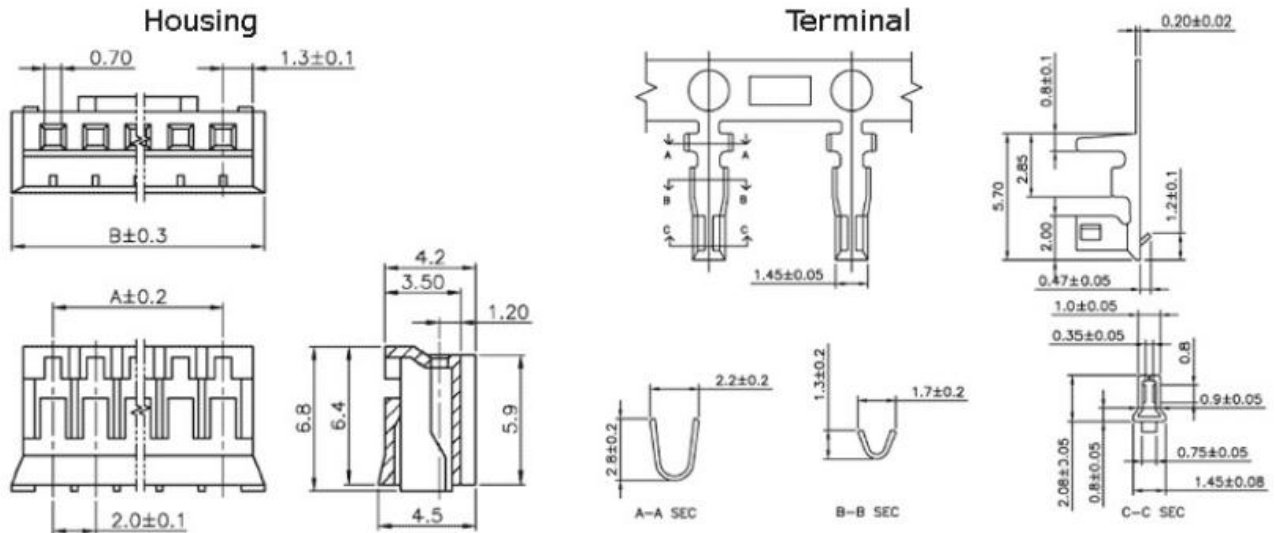
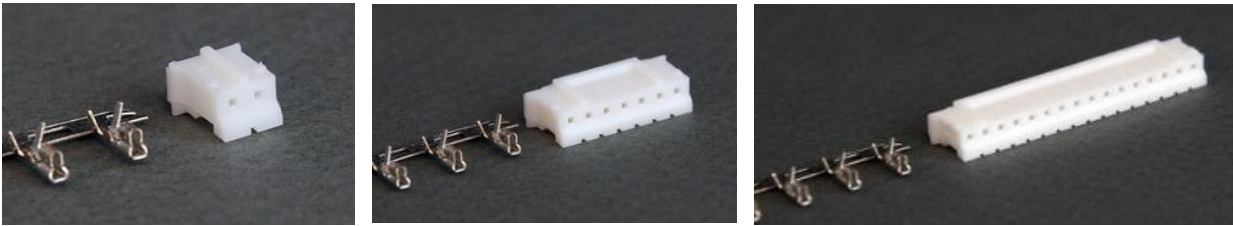


## Разъемы питания НВ, шаг 2,0мм, гнездо на кабель.



N. of contacts	A	B
2	2.0	5.8
3	4.0	7.8
4	6.0	9.8
5	8.0	11.8
6	10.0	13.8
7	12.0	15.8
8	14.0	17.8
9	16.0	19.8
10	18.0	21.8
11	20.0	23.8
12	22.0	25.8
13	24.0	27.8
14	26.0	29.8
15	28.0	31.8
16	30.0	33.8

Материал	
Изолятор	нейлон 66, UL94-0 Белый
Контакты	фосфорная бронза, покрытая оловом
Электрические параметры	
Предельное напряжение	800 В в течение 1 мин
Предельный ток	2А
Рабочее напряжение	250 В
Сопротивление изоляции	1000 МОм min
Механические параметры	
Рабочая температура	-25°C - +85°C
Сечение провода	AWG 24-28
Модификации	
Кол-во контактов	02 – 20
Размещение проводов:	90°, 180°