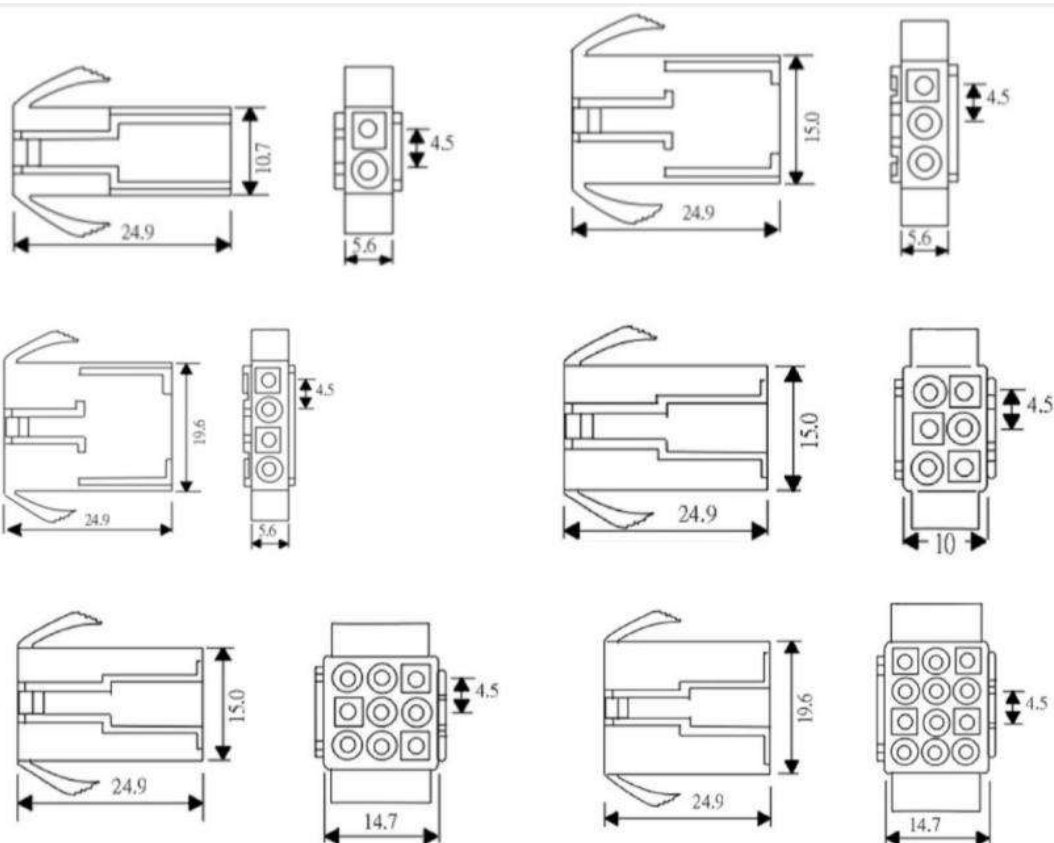


## Разъемы питания МФС, шаг 4,5мм тип М, штекер на кабель.



Материал	
Изолятор	полистирол UL94V-0
Контакты	фосфористая бронза, луженая оловом
Электрические параметры	
Предельное напряжение	1500 В в течение 1 мин.
Предельный ток	5А
Сопротивление изоляции	1000 Мом min
Сопротивление контактов	10 мОм max
Максимальное переменное напряжение	250В
Механические параметры	
Рабочая температура	-25°C - +125°C