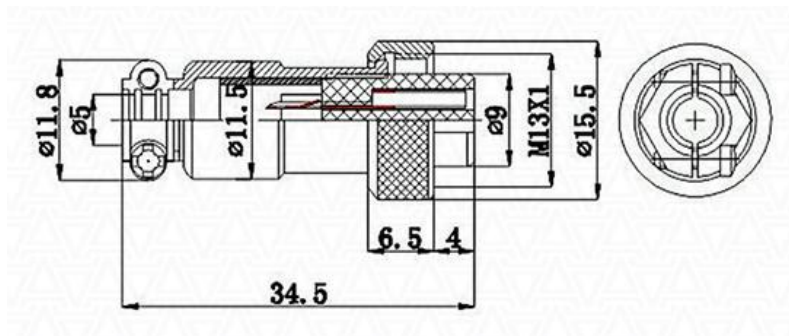


Разъем микрофонный MIC12 гнездо на кабель 6 контактов XS12JK-6P-F [GX16 12M-6A]

арт. Q-14495



Характеристики:

Номинальное напряжение 125В

Номинальная сила тока 7А

Сопротивление изоляции, не менее 5000 МОм

Рабочая температура -50°C – +70°C

Материал внутреннего изолятора бакелит