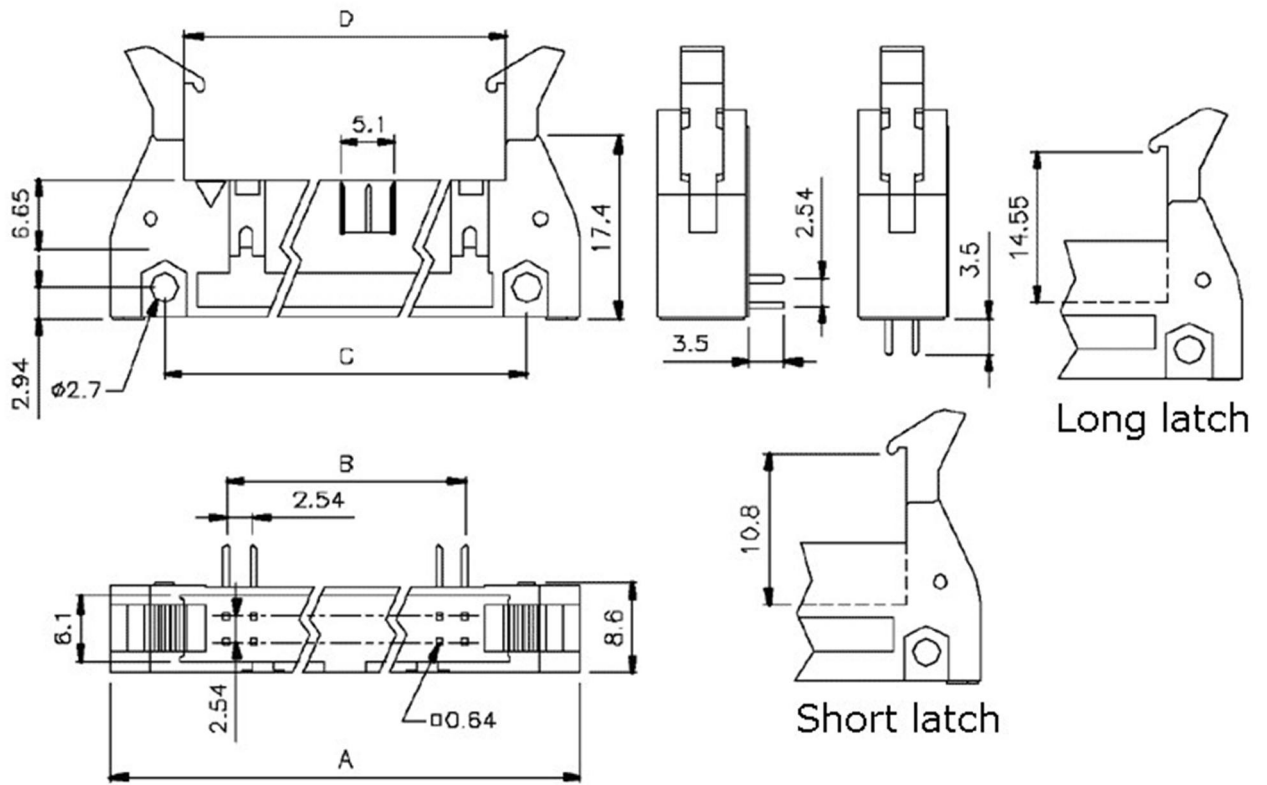
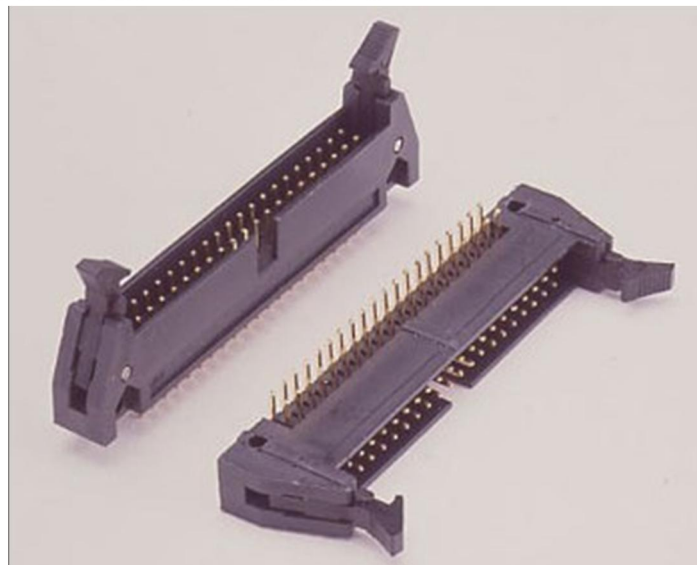


Разъем серии IDC SCM-34 (штекер)



| N. of contacts | A | B | C | D |
|----------------|--------|-------|-------|-------|
| 10 | 31.88 | 10.16 | 21.84 | 17.96 |
| 14 | 37.02 | 15.24 | 26.92 | 23.04 |
| 16 | 39.52 | 17.78 | 29.46 | 25.58 |
| 20 | 44.47 | 22.86 | 34.54 | 30.66 |
| 26 | 52.20 | 30.48 | 42.16 | 38.28 |
| 30 | 57.40 | 35.56 | 47.24 | 43.36 |
| 34 | 62.40 | 40.64 | 52.32 | 48.44 |
| 40 | 70.04 | 48.26 | 59.94 | 56.60 |
| 50 | 82.72 | 60.96 | 72.64 | 68.76 |
| 60 | 95.40 | 73.66 | 85.34 | 81.46 |
| 64 | 100.50 | 78.74 | 90.42 | 86.54 |



Технические данные

Изолятор
Контакты

PBT UL94-0
сплав меди

| | |
|-------------------------|-----------------------|
| Обработка контактов | золото, никель |
| Предельное напряжение | 500 В в течение 1 мин |
| Предельный ток | 1А |
| Сопротивление изоляции | 1000 МОм min |
| Сопротивление контактов | 30 мОм max |
| Рабочая температура | -40°C - +105°C |

Модификации

| | |
|--------------------|--|
| Кол-во контактов | 10, 12, 16, 20, 26, 30, 34, 40, 50, 60, 64 |
| Покрытие контактов | лужение, сплошное золочение |
| Способ крепления | прямые, под углом 90° |
| Цвет изолятора | черный, серый |
| Защелка: | короткая, длинная, нет |