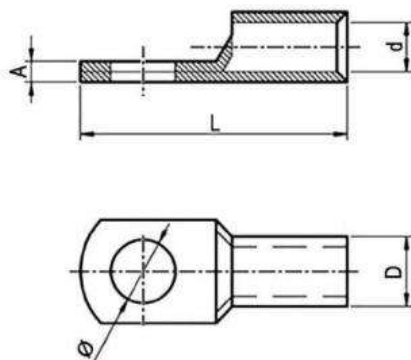


Клемма тип *О* неизолированная **Q-15372**.



Тип	Клемма неизолированная (наконечник кабельный)
Напряжение	расчетное - до 100 кВ
Диаметр контакта	(Φ) - 6,2 мм
Диаметр проводника	(d) max – 2,74 мм
Внешний диаметр	(D) - 4,1 мм
Толщина металла, мм	0,31; контакта (A) - 0,6
Диапазон рабочих температур, °С	-55~+150
Материал	медь отожженная луженая
Глубина	(L) - 19,5 +/- 0,05 мм