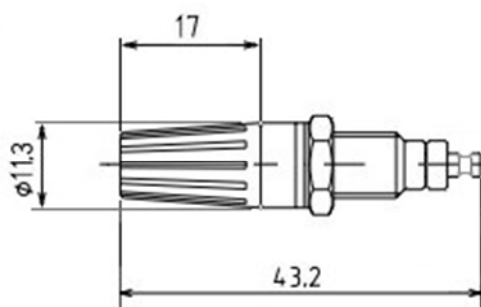


КЛЕММА ПРИБОРНАЯ СК2414

КЛЕММА ПРЕДНАЗНАЧЕНА ДЛЯ МОНТАЖА НА ПРИБОРНУЮ ПАНЕЛЬ ИЛИ КЛЕММНУЮ КОЛОДКУ.



Длина разъема - 43,2 мм

Внешний диаметр изолятора – 11,3 мм

Внутренний диаметр под ответную часть – 4,1 мм

Изолятор может иметь различную цветовую гамму.