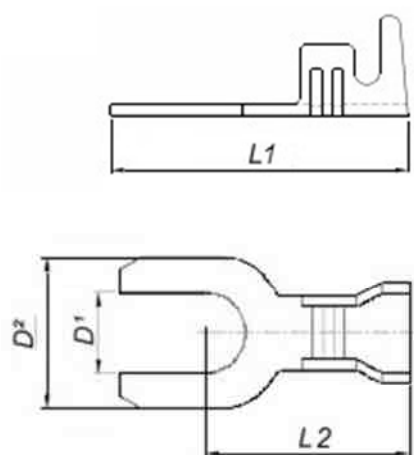


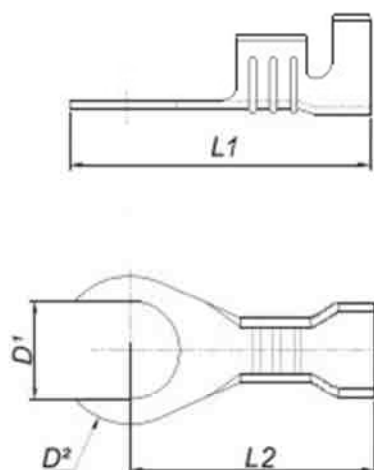
## «U» – ОБРАЗНЫЕ КЛЕММЫ ПОД БОЛТОВОЕ СОЕДИНЕНИЕ И ОБЖИМ ПРОВОДНИКА

Клеммы предназначены для быстрого монтажа там, где нет воздействия внешних сил (вибрации). Клеммы могут быть шириной от 3.2 мм до 10.5 мм (соответственно под винт М3 до М10). Сечение обжимаемых проводников от 0.25 мм.кв. до 22 мм.кв.

Вариант 1



Вариант 2



	вари	L1	L2	D1	D2	S сечение
	ант	мм	мм	мм	мм	кв.мм
Q-708	2	25,8	19,6	8,4	14	2,5 - 6
Q-709	2	30,2	22,5	10,5	17,3	4 - 8
Q-742	2	18,3	14,8	5,2	8,7	
Q-882	2	28,2	17,9	5,4	11,2	
Q-1163	1	13,8	9,7	3,6	7,2	
Q-1213	1	14,3	9,8	3,2	6,5	
Q-1215	2	12,8	10,6	3,2	7	
Q-1619						
Q-9150	1	17,5	12,7	4,2	7,1	
Q-9151	1	20,4	16	6,1	10,6	
Q-9152	1	20,6	16	5,1	10,7	